

Документ подписан простой электронной подписью

Информация о владельце:

ФИО: Кабатов Сергей Вячеславович

Должность: Директор Института ветеринарной медицины

Дата подписания: 31.05.2022 15:46:16

Уникальный программный ключ:

260956a74722e7d062110491b6b114121097da18091

**МИНИСТЕРСТВО СЕЛЬСКОГО ХОЗЯЙСТВА РОССИЙСКОЙ ФЕДЕРАЦИИ**  
**Федеральное государственное бюджетное образовательное учреждение**  
**высшего образования**  
**ЮЖНО-УРАЛЬСКИЙ ГОСУДАРСТВЕННЫЙ АГРАРНЫЙ УНИВЕРСИТЕТ»**

**ИНСТИТУТ ВЕТЕРИНАРНОЙ МЕДИЦИНЫ**



УТВЕРЖДАЮ

Директор Института ветеринарной медицины

С.В. Кабатов

29 апреля 2022 г

Кафедра Естественных дисциплин

Рабочая программа дисциплины

**Б1.О.11 ИНФОРМАТИКА**

Направление подготовки **36.03.01 Ветеринарно-санитарная экспертиза**

Профиль **Производственный ветеринарно-санитарный контроль**

Уровень высшего образования - **бакалавриат**

Квалификация – **бакалавр**

Форма обучения – **очная, заочная**

Троицк

2022

Рабочая программа дисциплины «Информатика» разработана в соответствии с требованиями Федерального государственного образовательного стандарта высшего образования (ФГОС ВО), утвержденного приказом Министерства образования и науки Российской Федерации 19.09.2017 г. № 939. Рабочая программа предназначена для подготовки бакалавра по направлению 36.03.01 Ветеринарно-санитарная экспертиза, профиль Производственный ветеринарно-санитарный контроль.

Настоящая рабочая программа дисциплины составлена в рамках основной профессиональной образовательной программы (ОПОП) и учитывает особенности обучения при инклюзивном образовании лиц с ограниченными возможностями здоровья (ОВЗ).

Составители: Шталева Н.Р., кандидат педагогических наук, доцент;  
Береснева И.В., старший преподаватель

Рабочая программа обсуждена на заседании кафедры Естественных дисциплин 25.04.2022 г. (протокол № 9).

Зав. кафедрой Естественных дисциплин, доктор биологических наук, профессор

М.А. Дерко

Рабочая программа дисциплины одобрена методической комиссией Института ветеринарной медицины 28.04.2022 г. (протокол № 6).

Председатель методической комиссии Института ветеринарной медицины, кандидат ветеринарных наук, доцент

Н.А. Журавель

Директор Научной библиотеки



И.В. Шатрова

## СОДЕРЖАНИЕ

1. Планируемые результаты обучения по дисциплине, соотнесенные с планируемыми результатами освоения ОПОП .....	4
1.1 Цель и задачи освоения дисциплины .....	4
1.2 Компетенции и индикаторы их достижений .....	4
2. Место дисциплины в структуре ОПОП.....	5
3. Объём дисциплины и виды учебной работы .....	5
3.1.Распределение объема дисциплины по видам учебной работы .....	5
3.2. Распределение учебного времени по разделам и темам.....	5
4. Структура и содержание дисциплины, включающее практическую подготовку.....	6
4.1.Содержание дисциплины.....	6
4.2.Содержание лекций .....	7
4.3.Содержание лабораторных занятий.....	7
4.4 Содержание практических занятий .....	8
4.5.Виды и содержание самостоятельной работы обучающихся .....	8
5. Учебно-методическое обеспечение самостоятельной работы обучающихся по дисциплине.....	8
6. Фонд оценочных средств для проведения промежуточной аттестации обучающихся по дисциплине.....	9
7. Основная и дополнительная учебная литература, необходимая для освоения дисциплины.....	9
8. Ресурсы информационно-телекоммуникационной сети «Интернет», необходимые для освоения дисциплины .....	10
9. Методические указания для обучающихся по освоению дисциплины.....	10
10. Информационные технологии, используемые при осуществлении образовательного процесса по дисциплине, включая перечень программного обеспечения и информационных справочных систем.....	10
11. Материально-техническая база, необходимая для осуществления образовательного процесса по дисциплине .....	11
Приложение_Фонд оценочных средств .....	12
Лист регистрации изменений .....	44

# 1. Планируемые результаты обучения по дисциплине, соотнесенные с планируемыми результатами освоения ОПОП

## 1.1 Цель и задачи освоения дисциплины

Бакалавр по направлению подготовки 36.03.01 Ветеринарно-санитарная экспертиза должен быть подготовлен к решению производственного, технологического и организационно-управленческого типа задач профессиональной деятельности.

**Цель дисциплины:** освоение теоретических основ информатики и приобретение практических навыков обработки информации при решении задач профессиональной деятельности в соответствии с формируемыми компетенциями.

**Задачи дисциплины включают:**

- изучение базовых положений информатики, логических основ построения ЭВМ;
- приобретение навыков обработки и измерения числовой, текстовой, графической и звуковой информации.

## 1.2 Компетенции и индикаторы их достижений

УК 1. Способен осуществлять поиск, критический анализ и синтез информации, применять системный подход для решения поставленных задач.

Код и наименование индикатора достижения компетенции	Формируемые ЗУН	
ИД-1 УК-1 Осуществляет поиск, критический анализ и синтез информации, применять системный подход для решения поставленных задач	знания	Обучающийся должен знать методы осуществления поиска, критического анализа и синтеза информации, системный подход для решения поставленных задач (Б1.О.11, УК-1-3.1)
	умения	Обучающийся должен уметь применять методы осуществления поиска, критического анализа и синтеза информации, системный подход для решения поставленных задач (Б1.О.11, УК-1 –У.1)
	навыки	Обучающийся должен владеть методами осуществления поиска, критического анализа и синтеза информации, системный подход для решения поставленных задач (Б1.О.11, УК-1 –Н.1)

ОПК-5. Способен оформлять документацию с использованием специализированных баз данных в профессиональной деятельности.

Код и наименование индикатора достижения компетенции	Формируемые ЗУН	
ИД-1 ОПК-5 Оформляет документацию с использованием специализированных баз данных в профессиональной деятельности	знания	Обучающийся должен знать методы оформления документации с использованием специализированных баз данных в профессиональной деятельности (Б1.О.11, ОПК-5-3.1)
	умения	Обучающийся должен уметь применять методы оформления документации с использованием специализированных баз данных в профессиональной деятельности (Б1.О.11, ОПК-5–У.1)
	навыки	Обучающийся должен владеть методами оформления документации с использованием специализированных баз данных в профессиональной деятельности (Б1.О.11, ОПК-5–Н.1)

ОПК-7. Способен понимать принципы работы современных информационных технологий и использовать их для решения задач профессиональной деятельности.

Код и наименование индикатора достижения компетенции	Формируемые ЗУН	
ИД-1 ОПК-7. Понимает принципы работы современных	знания	Обучающийся должен знать принципы работы информационных технологий и методы решения стандартных задач профессиональной деятельности (Б1.О.11, ОПК-7-3.1)

информационных технологий и использует их для решения задач профессиональной деятельности	умения	Обучающийся должен уметь использовать принципы работы информационных технологий для решения задач профессиональной деятельности (Б1.О.11, ОПК-7-У.1)
	навыки	Обучающийся должен владеть навыками использования принципов работы информационных технологий для решения задач профессиональной деятельности (Б1.О.11, ОПК-7-Н.1)

## 2. Место дисциплины в структуре ОПОП

Дисциплина «Информатика» относится к обязательной части основной профессиональной образовательной программы бакалавриата.

## 3. Объём дисциплины и виды учебной работы

Очная форма обучения: объем дисциплины составляет 2 зачетных единицы (ЗЕТ), 72 академических часа (далее часа). Дисциплина изучается в 1 семестре.

Заочная форма обучения: объем дисциплины составляет 2 зачетных единиц (ЗЕТ), 72 академических часа (далее часа). Дисциплина изучается в 4 семестре.

### 3.1. Распределение объема дисциплины по видам учебной работы

Вид учебной работы	Количество часов	
	по очной форме обучения	по заочной форме обучения
<b>Контактная работа (всего)</b>	39	16
<i>Практическая подготовка в том числе:</i>	5,85	2,4
<i>Лекции (Л)</i>	18	8
<i>Лабораторные занятия (ЛЗ)</i>	18	8
<i>Контроль самостоятельной работы (КСР)</i>	3	
<b>Самостоятельная работа обучающихся (СР)</b>	33	47
<b>Контроль</b>		9
<b>Итого</b>	72	72

### 3.2. Распределение учебного времени по разделам и темам

#### Очная форма обучения

№ темы	Наименование разделов и тем	Всего часов	в том числе				контроль
			контактная работа			СР	
			Л	ЛЗ	КСР		
<b>Раздел 1 Системы счисления</b>							
1.1.	Перевод чисел из одной системы счисления в другую	8,3	2	2	0,3	4	x
1.2.	Арифметика в позиционных системах счисления	8,3	2	2	0,3	4	x
1.3.	Перевод чисел из 2-й системы счисления в 8-ную и 16-ную	8,4	2	2	0,4	3	x
<b>Раздел 2 Измерение информации</b>							
2.1.	Измерение информации	8,4	2	2	0,4	4	x
2.2.	Кодирование текстовой, графической, звуковой и видео информации	15,6	4	4	0,6	7	x
<b>Раздел 3 Алгебра логики</b>							
3.1.	Основные понятия алгебры логики. Законы алгебры логики	8,3	2	2	0,3	4	x
3.2.	Построение таблиц истинности	7,3	2	2	0,3	3	x
3.3.	Логические схемы	11,4	2	2	0,4	7	x
	Контроль	-	x	x	x	x	x
	Общая трудоемкость	72	18	18	3	33	-

## Заочная форма обучения

№ темы	Наименование разделов и тем	Всего часов	в том числе				контроль
			контактная работа			СР	
			Л	ЛЗ	КСР		
<b>Раздел 1 Системы счисления</b>							
1.1.	Перевод чисел из одной системы счисления в другую	8	2	2	-	4	х
1.2.	Арифметика в позиционных системах счисления	6	-	-	-	6	х
1.3.	Перевод чисел из 2-й системы счисления в 8-ную и 16-ную	6	-	-	-	6	х
<b>Раздел 2 Измерение информации</b>							
2.1.	Измерение информации	10	2	2	-	6	х
2.2.	Кодирование текстовой, графической, звуковой и видео информации	13	2	2	-	9	х
<b>Раздел 3 Алгебра логики</b>							
3.1.	Основные понятия алгебры логики. Законы алгебры логики	9	2	2	-	5	х
3.2.	Построение таблиц истинности	5	-	-	-	5	х
3.3.	Логические схемы	6	-	-	-	6	х
	Контроль	9	х	х	х	х	9
	Общая трудоемкость	72	8	8	-	47	9

### 4. Структура и содержание дисциплины, включающее практическую подготовку

#### 4.1. Содержание дисциплины

##### Раздел 1. Системы счисления

Цель, задачи и содержание курса. Связь курса с другими учебными дисциплинами. История развития и место информатики среди других наук. Роль и значение курса в профессиональной подготовке специалиста.

Информатика как область человеческой деятельности и как наука о методах и средствах переработки информации. Основные понятия и компоненты информатики.

Представление данных в ЭВМ.

Системы счисления, используемые для представления информации в компьютере. Непозиционные и позиционные системы счисления. Перевод целых чисел из одной системы счисления в другую. Перевод дробных чисел из одной системы счисления в другую. Арифметика в позиционных системах счисления. Прямой, обратный и дополнительный код числа.

##### Раздел 2 Измерение информации

Понятия вероятность, случайное событие, независимые и зависимые события, равновероятные и не равновероятные события.

Энтропия или неопределенность знаний. Информация как уменьшение неопределенности знаний об объекте.

Формула Хартли вычисления количества информации для равновероятных сообщений.

Формула Шеннона вычисления количества информации для неравновероятных сообщений.

Вычисление количества информации в сообщении с помощью формул Харли и Шеннона.

Алфавитный подход к измерению информации. Понятия алфавит, мощность алфавита, объем информации, кодирование, язык.

Способы кодирования числовой, текстовой, графической, звуковой информации. Основные понятия и формулы для вычисления объема текстового, графического, звукового файла.

Представление текстовой информации. Информационный вес символа текста.

Растровый способ кодирования графической информации. Пиксель, разрешение экрана, связь количества цветов и глубины цвета.

Частота дискретизации и глубина кодирования звука. Сущность дискретизации звука.

### Раздел 3 Алгебра логики

Основные понятия логики. Логические высказывания, операции, константы, переменные. Обозначения и таблицы истинности. Вычисление значений логических выражений.

Законы алгебры логики, их применение для упрощения логических выражений. Таблицы истинности логических выражений.

Изображение логических выражений в виде логических схем. Основные логические принципы построения ЭВМ.

## 4.2.Содержание лекций Очная форма обучения

№ п/п	Краткое содержание лекций	Количество часов	Практическая подготовка
1	Информация и информатика. Системы счисления, перевод чисел из одной системы счисления в другую	2	+
2	Арифметика в позиционных системах счисления	2	+
3	Перевод чисел из 2-ной системы счисления в 8-ую и 16-ную и наоборот	2	+
4	Измерение информации	2	+
5	Кодирование текстовой и графической информации	2	+
6	Кодирование звуковой и видео информации	2	+
7	Основные понятия алгебры логики Законы алгебры логики	2	+
8	Построение таблиц истинности	2	+
9	Логические схемы	2	+
	Итого	18	15%

## Заочная форма обучения

№ п/п	Краткое содержание лекций	Количество часов	Практическая подготовка
1	Информация и информатика. Системы счисления, перевод чисел из одной системы счисления в другую	2	+
2	Измерение информации	2	+
3	Кодирование текстовой и графической информации	2	+
4	Основные понятия алгебры логики Законы алгебры логики	2	+
	Итого	8	15%

## 4.3.Содержание лабораторных занятий

### Очная форма обучения

№ п/п	Наименование лабораторных занятий	Количество часов	Практическая подготовка
1	Системы счисления, перевод чисел из одной системы счисления в другую	2	+
2	Арифметика в позиционных системах счисления	2	+
3	Перевод чисел из 2-ной системы счисления в 8-ую и 16-ную и наоборот	2	+
4	Измерение информации	2	+
5	Кодирование числовой и текстовой информации	2	+
6	Кодирование графической информации	2	+
7	Основные понятия алгебры логики. Законы алгебры логики	2	+
8	Построение таблиц истинности	2	+
9	Логические схемы	2	+

10	<b>Итого</b>	18	15%
----	--------------	----	-----

#### **Заочная форма обучения**

№ п/п	Наименование лабораторных занятий	Количество часов	Практическая подготовка
1	Системы счисления, перевод чисел из одной системы счисления в другую	2	+
2	Измерение информации	2	+
3	Кодирование графической информации	2	+
4	Основные понятия алгебры логики. Законы алгебры логики	2	+
5	<b>Итого</b>	8	15%

#### **4.4 Содержание практических занятий**

Практические занятия не предусмотрены учебным планом.

#### **4.5. Виды и содержание самостоятельной работы обучающихся**

##### **4.5.1. Виды самостоятельной работы обучающихся**

Виды самостоятельной работы обучающихся	Количество часов	
	Очная форма обучения	Заочная форма обучения
Подготовка отчета на лабораторном занятии	11	15
Подготовка к тестированию	11	16
Самостоятельное изучение отдельных тем и вопросов	11	16
<b>Итого</b>	<b>33</b>	<b>47</b>

##### **4.5.2 Содержание самостоятельной работы обучающихся**

№ п/п	Наименование тем	Количество часов	
		Очная форма обучения	Заочная форма обучения
1	Перевод чисел из одной системы счисления в другую	4	4
2	Арифметика в позиционных системах счисления	4	6
3	Перевод чисел из 2-й системы счисления в 8-ную и 16-ную	3	6
4	Измерение информации	4	6
5	Кодирование текстовой, графической, звуковой и видео информации	7	9
6	Основные понятия алгебры логики. Законы алгебры логики	4	5
7	Построение таблиц истинности	3	5
8	Логические схемы	7	6
	<b>Итого</b>	<b>33</b>	<b>47</b>

#### **5. Учебно-методическое обеспечение самостоятельной работы обучающихся по дисциплине**

Учебно-методические разработки имеются в Научной Библиотеке ФГБОУ ВО Южно-Уральский ГАУ:

5.1 Береснева, И.В. Информатика [Электронный ресурс]: метод. рекомендации. по организации самостоятельной работы для обучающихся по направлению подготовки: 36.03.01 «Ветеринарно-санитарная экспертиза». Профиль подготовки: Производственный ветеринарно-санитарный контроль. Уровень высш. образования – бакалавриат. Форма обучения: очная, заочная / И.В. Береснева; Южно-Уральский ГАУ, Институт ветеринарной медицины. – Троицк: Южно-Уральский ГАУ, 2022. – 28 с. – Режим доступа: <https://edu.sursau.ru/course/view.php?id=7805>;

<http://nb.sursau.ru:8080/localdocs/ivm/02296.pdf>

5.2 Береснева, И.В. Информатика. Методические указания к лабораторным занятиям для обучающихся по направлению подготовки 36.03.01 «Ветеринарно-санитарная экспертиза»,



профиль подготовки: Производственный ветеринарно-санитарный контроль, уровень высшего образования бакалавриат, форма обучения очная/ И.В. Береснева. – Троицк: ФГБОУ ВО Южно-Уральский ГАУ, 2022. – 35 с. – Режим доступа: <https://edu.sursau.ru/course/view.php?id=7805>,  
<http://nb.sursau.ru:8080/localdocs/ivm/02297.pdf>

5.3 Береснева, И.В. Информатика. Методические указания к лабораторным занятиям для обучающихся по направлению подготовки 36.03.01 «Ветеринарно-санитарная экспертиза», профиль подготовки: Производственный ветеринарно-санитарный контроль, уровень высшего образования бакалавриат, форма обучения заочная / И.В. Береснева. – Троицк: ФГБОУ ВО Южно-Уральский ГАУ, 2022. – 21 с. – Режим доступа: <https://edu.sursau.ru/course/view.php?id=7805>,  
<http://nb.sursau.ru:8080/localdocs/ivm/02300.pdf>

## **6. Фонд оценочных средств для проведения промежуточной аттестации обучающихся по дисциплине**

Для установления соответствия уровня подготовки обучающихся требованиям ФГОС ВО разработан фонд оценочных средств для текущего контроля успеваемости и проведения промежуточной аттестации обучающихся по дисциплине. Фонд оценочных средств представлен в Приложении.

## **7. Основная и дополнительная учебная литература, необходимая для освоения дисциплины**

Основная и дополнительная учебная литература имеется в Научной библиотеке и электронной информационно-образовательной среде ФГБОУ ВО Южно-Уральский ГАУ.

### **Основная:**

7.1 Информатика : учебное пособие : [16+] / Е. Н. Гусева, И. Ю. Ефимова, Р. И. Коробков [и др.]. – 5-е изд., стер. – Москва : ФЛИНТА, 2021. – 260 с. : ил. – Режим доступа: по подписке. – URL: <https://biblioclub.ru/index.php?page=book&id=83542> (дата обращения: 27.04.2022). – Библиогр. в кн. – ISBN 978-5-9765-1194-1. – Текст : электронный.

7.2 Кудинов, Ю. И. Основы современной информатики : учебное пособие для вузов / Ю. И. Кудинов, Ф. Ф. Пащенко. — 2-е изд., стер. — Санкт-Петербург : Лань, 2021. — 256 с. — ISBN 978-5-8114-8251-1. — Текст : электронный // Лань : электронно-библиотечная система. — URL: <https://e.lanbook.com/book/173798> (дата обращения: 27.04.2022). — Режим доступа: для авториз. пользователей.

7.3 Ламонина, Л. В. «Информатика», «Информационные технологии»: основы дисциплин : практикум : учебное пособие / Л. В. Ламонина, О. Б. Смирнова. — Омск : Омский ГАУ, 2019. — 168 с. — ISBN 978-5-89764-824-5. — Текст : электронный // Лань : электронно-библиотечная система. — URL: <https://e.lanbook.com/book/153565> (дата обращения: 27.04.2022). — Режим доступа: для авториз. пользователей.

### **Дополнительная:**

7.4 Грошев, А. С. Информатика: учебник для вузов / А. С. Грошев. – Москва ; Берлин : Директ-Медиа, 2015. – 484 с. : ил. – Режим доступа: по подписке. – URL: <https://biblioclub.ru/index.php?page=book&id=428591> (дата обращения: 27.04.2022). – Библиогр.: с. 466. – ISBN 978-5-4475-5064-6. – DOI 10.23681/428591. – Текст : электронный.

7.5 Грошев, А. С. Информатика: лабораторный практикум : практикум : [16+] / А. С. Грошев. – Москва ; Берлин : Директ-Медиа, 2015. – 159 с. : ил. – Режим доступа: по подписке. – URL: <https://biblioclub.ru/index.php?page=book&id=428590> (дата обращения: 27.04.2022). – Библиогр. в кн. – ISBN 978-5-4475-5063-9. – DOI 10.23681/428590. – Текст : электронный.

7.6 Ермакова, А. Н. Информатика: учебное пособие для студентов высших учебных заведений / А. Н. Ермакова, С. В. Богданова ; Министерство сельского хозяйства Российской

Федерации, Ставропольский государственный аграрный университет, Кафедра прикладной информатики. – Ставрополь : Сервисшкола, 2013. – 184 с. : ил. – Режим доступа: по подписке. – URL: <https://biblioclub.ru/index.php?page=book&id=277483> (дата обращения: 27.04.2022). – Библиогр. в кн. – Текст : электронный.

7.7 Кудинов, Ю. И. Практикум по основам современной информатики : учебное пособие / Ю. И. Кудинов, Ф. Ф. Пашенко, А. Ю. Келина. — Санкт-Петербург : Лань, 2021. — 352 с. — ISBN 978-5-8114-1152-8. — Текст : электронный // Лань : электронно-библиотечная система. — URL: <https://e.lanbook.com/book/167922> (дата обращения: 07.05.2022). — Режим доступа: для авториз. пользователей.

## **8. Ресурсы информационно-телекоммуникационной сети «Интернет», необходимые для освоения дисциплины**

1. Единое окно доступа к учебно-методическим разработкам <https://юургау.рф>
2. ЭБС «Издательство «Лань» – <http://e.lanbook.com>
3. ЭБС «Университетская библиотека online» – <http://biblioclub.ru>
4. Научная электронная библиотека «eLIBRARY.ru»

## **9. Методические указания для обучающихся по освоению дисциплины**

Учебно-методические разработки имеются в Научной библиотеке и электронной информационно-образовательной среде ФГБОУ ВО Южно-Уральский ГАУ.

9.1 Береснева, И.В. Информатика [Электронный ресурс]: метод. рекомендации по организации самостоятельной работы для обучающихся по направлению подготовки: 36.03.01 «Ветеринарно-санитарная экспертиза». Профиль подготовки: Производственный ветеринарно-санитарный контроль. Уровень высш. образования – бакалавриат. Форма обучения: очная, заочная / И.В. Береснева; Южно-Уральский ГАУ, Институт ветеринарной медицины. – Троицк: Южно-Уральский ГАУ, 2022. – 28 с. – Режим доступа: <https://edu.sursau.ru/course/view.php?id=7805>, ;  
<http://nb.sursau.ru:8080/localdocs/ivm/02296.pdf>

9.2 Береснева, И.В. Информатика. Методические указания к лабораторным занятиям для обучающихся по направлению подготовки 36.03.01 «Ветеринарно-санитарная экспертиза», профиль подготовки: Производственный ветеринарно-санитарный контроль, уровень высшего образования бакалавриат, форма обучения очная/ И.В. Береснева. – Троицк: ФГБОУ ВО Южно-Уральский ГАУ, 2022. – 35 с. – Режим доступа: <https://edu.sursau.ru/course/view.php?id=7805>,  
<http://nb.sursau.ru:8080/localdocs/ivm/02297.pdf>

9.3 Береснева, И.В. Информатика. Методические указания к лабораторным занятиям для обучающихся по направлению подготовки 36.03.01 «Ветеринарно-санитарная экспертиза», профиль подготовки: Производственный ветеринарно-санитарный контроль, уровень высшего образования бакалавриат, форма обучения заочная / И.В. Береснева. – Троицк: ФГБОУ ВО Южно-Уральский ГАУ, 2022. – 21 с. – Режим доступа: <https://edu.sursau.ru/course/view.php?id=7805>,  
<http://nb.sursau.ru:8080/localdocs/ivm/02300.pdf>

## **10. Информационные технологии, используемые при осуществлении образовательного процесса по дисциплине, включая перечень программного обеспечения и информационных справочных систем**

В Научной библиотеке с терминальных станций предоставляется доступ к базам данных:

1. «Техэксперт: Базовые нормативные документы»
2. «Техэксперт: Пищевая промышленность»
3. «Сельхозтехника»
4. «КонсультантПлюс»

5. Электронный каталог Института ветеринарной медицины -  
[http://nb.sursau.ru:8080/cgi/zgate.exe?Init+IVM\\_rus1.xml,simpl\\_IVM1.xml+rus](http://nb.sursau.ru:8080/cgi/zgate.exe?Init+IVM_rus1.xml,simpl_IVM1.xml+rus).

Перечень программного обеспечения, используемого при осуществлении образовательного процесса по дисциплинам.

1. Программное обеспечение общего назначения
- 1.1 Операционная система Microsoft Windows
- 1.2 Офисный пакет Microsoft Office
- 1.3 Программный комплекс для тестирования знаний MyTestXPRo 11.0
- 1.4 Антивирус Kaspersky Endpoint Security

#### **11. Материально-техническая база, необходимая для осуществления образовательного процесса по дисциплине**

**Учебные аудитории для проведения занятий, предусмотренных программой, оснащенные оборудованием и техническими средствами обучения**

Учебная аудитория для проведения учебных занятий, оснащенная техническими средствами обучения 457100, Челябинская обл., г. Троицк, ул. Климова, 2, учебный корпус, учебная аудитория № 413.

##### **Помещения для самостоятельной работы обучающихся**

Помещение для самостоятельной работы, оснащенное компьютерной техникой с возможностью подключения к сети Интернет и доступом в Электронную образовательную среду. 457100, Челябинская обл., г. Троицк, ул. Гагарина, 13, главный корпус, помещение № 420.

**Помещения для хранения и профилактического обслуживания учебного оборудования**

Помещение для хранения и профилактического обслуживания учебного оборудования 457100, Челябинская обл., г. Троицк, ул. Климова, 2, учебный корпус, помещение №415

##### **Перечень оборудования и технических средств обучения**

ПК – 10 шт, клавиатура+мышь – 10 шт. Доска аудиторная – 1 шт.

**ФОНД ОЦЕНОЧНЫХ СРЕДСТВ**  
для текущего контроля успеваемости и проведения промежуточной аттестации  
обучающихся

## СОДЕРЖАНИЕ ПРИЛОЖЕНИЯ

1	Компетенции и их индикаторы, формируемые в процессе освоения дисциплины	17
2	Показатели, критерии и шкала оценивания индикаторов достижения сформированности компетенций	18
3	Типовые контрольные задания и (или) иные материалы, необходимые для оценки знаний, умений, навыков и (или) опыта деятельности, характеризующих сформированность компетенций в процессе освоения дисциплины	20
4	Методические материалы, определяющие процедуры оценивания знаний, умений, навыков и (или) опыта деятельности, характеризующих сформированность компетенций	20
4.1	Оценочные средства для проведения текущего контроля успеваемости в процессе практической подготовки	20
4.1.1	Устный опрос на лабораторном занятии	21
4.1.2	Отчет по лабораторной работе	26
4.1.3	Тестирование	53
4.2	Процедуры и оценочные средства для проведения промежуточной аттестации	61
4.2.1	Экзамен	61

## 1 Компетенции и их индикаторы, формируемые в процессе освоения дисциплины

УК1. Способен осуществлять поиск, критический анализ и синтез информации, применять системный подход для решения поставленных задач.

Код и наименование индикатора достижения компетенции	Формируемые ЗУН			Наименование оценочных средств	
	знания	умения	навыки	Текущая аттестация	Промежуточная аттестация
ИД-1УК-1 Осуществляет поиск, критический анализ и синтез информации, применять системный подход для решения поставленных задач	Обучающийся должен знать методы осуществления поиска, критического анализа и синтеза информации, системный подход для решения поставленных задач (Б1.О.11, УК-1-3.1)	Обучающийся должен уметь применять методы осуществления поиска, критического анализа и синтеза информации, системный подход для решения поставленных задач (Б1.О.11, УК-1-У.1)	Обучающийся должен владеть методами осуществления поиска, критического анализа и синтеза информации, системный подход для решения поставленных задач (Б1.О.11, УК-1-Н.1)	Устный опрос на лабораторном занятии, тестирование, отчет по лабораторному занятию	Экзамен

ОПК-5. Способен оформлять документацию с использованием специализированных баз данных в профессиональной деятельности

Код и наименование индикатора достижения компетенции	Формируемые ЗУН			Наименование оценочных средств	
	знания	умения	навыки	Текущая аттестация	Промежуточная аттестация
ИД-1ОПК-5 Оформляет документацию с использованием специализированных баз данных в профессиональной деятельности	Обучающийся должен знать методы оформления документации с использованием специализированных баз данных в профессиональной деятельности (Б1.О.11, ОПК-5-3.1)	Обучающийся должен уметь применять методы оформления документации с использованием специализированных баз данных в профессиональной деятельности (Б1.О.11, ОПК-5-У.1)	Обучающийся должен владеть методами оформления документации с использованием специализированных баз данных в профессиональной деятельности (Б1.О.11, ОПК-5-Н.1)	Устный опрос на лабораторном занятии, тестирование, отчет по лабораторному занятию	Экзамен

ОПК-7. Способен понимать принципы работы современных информационных технологий и использовать их для решения задач профессиональной деятельности.

Код и наименование индикатора достижения компетенции	Формируемые ЗУН			Наименование оценочных средств	
	знания	умения	навыки	Текущая аттестация	Промежуточная аттестация

ИД-1	ОПК-7.	Обучающийся должен знать принципы работы информационных технологий и использует их для решения задач профессиональной деятельности	Обучающийся должен уметь использовать принципы работы информационных технологий для решения задач профессиональной деятельности (Б1.О.11, ОПК-7–У.1)	Обучающийся должен владеть навыками использования принципов работы информационных технологий для решения задач профессиональной деятельности (Б1.О.11, ОПК-7–Н.1)	Устный опрос на лабораторном занятии, тестирование, отчет по лабораторному занятию	Экзамен
------	--------	------------------------------------------------------------------------------------------------------------------------------------	------------------------------------------------------------------------------------------------------------------------------------------------------	-------------------------------------------------------------------------------------------------------------------------------------------------------------------	------------------------------------------------------------------------------------	---------

## 2 Показатели, критерии и шкала оценивания индикаторов достижения компетенций

УК1. Способен осуществлять поиск, критический анализ и синтез информации, применять системный подход для решения поставленных задач.

Показатели оценивания (Формируемые ЗУН)	Критерии и шкала оценивания результатов обучения по дисциплине			
	Недостаточный уровень	Достаточный уровень	Средний уровень	Высокий уровень
Б1.О.11, УК-1 - 3.1	Обучающийся не знает методы оформления документации с использованием специализированных баз данных в профессиональной деятельности	Обучающийся слабо знает методы оформления документации с использованием специализированных баз данных в профессиональной деятельности	Обучающийся с незначительными ошибками и отдельными пробелами знает методы оформления документации с использованием специализированных баз данных в профессиональной деятельности	Обучающийся с требуемой степенью полноты и точности знает методы оформления документации с использованием специализированных баз данных в профессиональной деятельности
Б1.О.11, УК-1 –У.1	Обучающийся не умеет применять методы осуществления поиска, критического анализа и синтеза информации, системный подход для решения поставленных задач	Обучающийся слабо умеет применять методы осуществления поиска, критического анализа и синтеза информации, системный подход для решения поставленных задач	Обучающийся с незначительными затруднениями умеет применять методы осуществления поиска, критического анализа и синтеза информации, системный подход для решения поставленных задач	Обучающийся умеет применять методы осуществления поиска, критического анализа и синтеза информации, системный подход для решения поставленных задач
Б1.О.11, УК-1 –Н.1	Обучающийся не владеет методами осуществления поиска, критического анализа и синтеза информации, системный подход для решения поставленных задач	Обучающийся слабо владеет методами осуществления поиска, критического анализа и синтеза информации, системный подход для решения поставленных задач	Обучающийся владеет методами осуществления поиска, критического анализа и синтеза информации, системный подход для решения поставленных задач	Обучающийся свободно владеет методами осуществления поиска, критического анализа и синтеза информации, системный подход для решения поставленных задач

ОПК-5. Способен оформлять документацию с использованием специализированных баз данных в профессиональной деятельности

Показатели оценивания (Формируемые ЗУН)	Критерии и шкала оценивания результатов обучения по дисциплине			
	Недостаточный уровень	Достаточный уровень	Средний уровень	Высокий уровень

Б1.О.11, ОПК-5 - 3.1	Обучающийся не знает методы оформления документации с использованием специализированных баз данных в профессиональной деятельности	Обучающийся слабо знает методы оформления документации с использованием специализированных баз данных в профессиональной деятельности	Обучающийся с незначительными ошибками и отдельными пробелами знает методы оформления документации с использованием специализированных баз данных в профессиональной деятельности	Обучающийся с требуемой степенью полноты и точности знает методы оформления документации с использованием специализированных баз данных в профессиональной деятельности
Б1.О.11, ОПК-5 –У.1	Обучающийся не умеет применять методы оформления документации с использованием специализированных баз данных в профессиональной деятельности	Обучающийся слабо умеет применять методы оформления документации с использованием специализированных баз данных в профессиональной деятельности	Обучающийся с незначительными затруднениями умеет применять методы оформления документации с использованием специализированных баз данных в профессиональной деятельности	Обучающийся умеет применять методы оформления документации с использованием специализированных баз данных в профессиональной деятельности
Б1.О.11, ОПК-5 –Н.1	Обучающийся не владеет методами оформления документации с использованием специализированных баз данных в профессиональной деятельности	Обучающийся слабо владеет методами оформления документации с использованием специализированных баз данных в профессиональной деятельности	Обучающийся владеет методами оформления документации с использованием специализированных баз данных в профессиональной деятельности	Обучающийся свободно владеет методами оформления документации с использованием специализированных баз данных в профессиональной деятельности

**ОПК-7. Способен понимать принципы работы современных информационных технологий и использовать их для решения задач профессиональной деятельности.**

Показатели оценивания (Формируемые ЗУН)	Критерии и шкала оценивания результатов обучения по дисциплине			
	Недостаточный уровень	Достаточный уровень	Средний уровень	Высокий уровень
Б1.О.11, ОПК-7 - 3.1	Обучающийся не знает принципы работы информационных технологий и методы решения стандартных задач профессиональной деятельности	Обучающийся слабо знает принципы работы информационных технологий и методы решения стандартных задач профессиональной деятельности	Обучающийся с незначительными ошибками и отдельными пробелами знает принципы работы информационных технологий и методы решения стандартных задач профессиональной деятельности	Обучающийся с требуемой степенью полноты и точности знает принципы работы информационных технологий и методы решения стандартных задач профессиональной деятельности
Б1.О.11, ОПК-7 –У.1	Обучающийся не умеет использовать принципы работы информационных технологий для решения задач профессиональной деятельности	Обучающийся слабо умеет использовать принципы работы информационных технологий для решения задач профессиональной деятельности	Обучающийся с незначительными затруднениями умеет использовать принципы работы информационных технологий для решения задач профессиональной деятельности	Обучающийся умеет использовать принципы работы информационных технологий для решения задач профессиональной деятельности



Б1.О.11, ОПК-7 –Н.1	Обучающийся не владеет навыками использования принципов работы информационных технологий для решения задач профессиональной деятельности	Обучающийся слабо владеет навыками использования принципов работы информационных технологий для решения задач профессиональной деятельности	Обучающийся владеет навыками использования принципов работы информационных технологий для решения задач профессиональной деятельности	Обучающийся свободно владеет навыками использования принципов работы информационных технологий для решения задач профессиональной деятельности
---------------------	------------------------------------------------------------------------------------------------------------------------------------------	---------------------------------------------------------------------------------------------------------------------------------------------	---------------------------------------------------------------------------------------------------------------------------------------	------------------------------------------------------------------------------------------------------------------------------------------------

### **3. Типовые контрольные задания и (или) иные материалы, необходимые для оценки знаний, умений, навыков и (или) опыта деятельности, сформированных в процессе освоения дисциплины**

Типовые контрольные задания и материалы, необходимые для оценки знаний, умений и навыков, содержатся в учебно-методических разработках, приведенных ниже.

1 Береснева, И.В. Информатика [Электронный ресурс]: метод. рекомендации. по организации самостоятельной работы для обучающихся по направлению подготовки: 36.03.01 «Ветеринарно-санитарная экспертиза». Профиль подготовки: Производственный ветеринарно-санитарный контроль. Уровень высш. образования – бакалавриат. Форма обучения: очная, заочная / И.В. Береснева; Южно-Уральский ГАУ, Институт ветеринарной медицины. – Троицк: Южно-Уральский ГАУ, 2022. – 28 с. – Режим доступа: <https://edu.sursau.ru/course/view.php?id=7805>, ;

<http://nb.sursau.ru:8080/localdocs/ivm/02296.pdf>

2 Береснева, И.В. Информатика. Методические указания к лабораторным занятиям для обучающихся по направлению подготовки 36.03.01 «Ветеринарно-санитарная экспертиза», профиль подготовки: Производственный ветеринарно-санитарный контроль, уровень высшего образования бакалавриат, форма обучения очная/ И.В. Береснева. – Троицк: ФГБОУ ВО Южно-Уральский ГАУ, 2022. – 35 с. – Режим доступа: <https://edu.sursau.ru/course/view.php?id=7805>,

<http://nb.sursau.ru:8080/localdocs/ivm/02297.pdf>

3 Береснева, И.В. Информатика. Методические указания к лабораторным занятиям для обучающихся по направлению подготовки 36.03.01 «Ветеринарно-санитарная экспертиза», профиль подготовки: Производственный ветеринарно-санитарный контроль, уровень высшего образования бакалавриат, форма обучения заочная / И.В. Береснева. – Троицк: ФГБОУ ВО Южно-Уральский ГАУ, 2022. – 21 с. – Режим доступа: <https://edu.sursau.ru/course/view.php?id=7805>,

<http://nb.sursau.ru:8080/localdocs/ivm/02300.pdf>

#### **4 Методические материалы, определяющие процедуры оценивания знаний, умений, навыков и опыта деятельности, характеризующих этапы формирования компетенций**

В данном разделе представлены методические материалы, определяющие процедуры оценивания знаний, умений, навыков и опыта деятельности, характеризующих базовый этап формирования компетенций по дисциплине «Информатика», приведены применительно к каждому из используемых видов текущего контроля успеваемости и промежуточной аттестации обучающихся.

#### **4.1 Оценочные средства для проведения текущего контроля успеваемости в процессе практической подготовки**

##### **4.1.1 Устный опрос на лабораторном занятии**

Устный опрос проводится на лабораторном занятии для оценки качества освоения обучающимся основной профессиональной образовательной программы по отдельным

вопросам и/или темам дисциплины. Темы и планы занятий заранее сообщаются обучающимся (см. методические разработки).

Ответ оценивается оценкой «отлично», «хорошо», «удовлетворительно» или «неудовлетворительно».

№	Оценочные средства	Код и наименование индикатора компетенции
1.	Тема 1 Системы счисления, перевод чисел из одной системы счисления в другую 1. В какой форме представлена информация для обработки ее ЭВМ? 2. Что означают с точки зрения электроники единицы и нули двоичной системы счисления? 3. Что называют кодированием информации? 4. Сформулируйте определение системы счисления. 5. Как перевести целое десятичное число в другую систему счисления? 6. Как перевести целое недесятичное число в десятичную систему счисления? 7. Как перевести дробное десятичное число в другую систему счисления? 8. Как перевести дробное недесятичное число в десятичную систему счисления?	ИД-1УК-1 Осуществляет поиск, критический анализ и синтез информации, применять системный подход для решения поставленных задач
2.	Тема 2 Арифметика в позиционных системах счисления 1. Какой код числа называют прямым? 2. Какой код числа называют обратным? 3. Какой код числа называют дополнительным? 4. Каким образом используют коды числа для сложения чисел?	ИД-1УК-1 Осуществляет поиск, критический анализ и синтез информации, применять системный подход для решения поставленных задач
3.	Тема 3 Перевод чисел из 2-ной системы счисления в 8-ую и 16-ную и наоборот 1. Как перевести число из 8-ной системы счисления в 2-ную? 2. Как перевести число из 16-ной системы счисления в 2-ную? 3. Как перевести число из 2-ной системы счисления в 8-ную? 4. Как перевести число из 2-ной системы счисления в 16-ную?	ИД-1УК-1 Осуществляет поиск, критический анализ и синтез информации, применять системный подход для решения поставленных задач
4.	Тема 4 «Измерение информации» 1. Что называют энтропией? 2. Написать формулу Хартли. 3. Охарактеризовать понятие бит. 4. Какие единицы измерения информации вы знаете? 5. Написать формулу Шеннона.	ИД-1УК-1 Осуществляет поиск, критический анализ и синтез информации, применять системный подход для решения поставленных задач
5.	Тема 5 Кодирование числовой и текстовой информации 1. Что такое язык? 2. Какие виды языков вы знаете? 3. Какие способы представления числовой информации вам известны? 4. Как связаны между собой единицы измерения информации? 5. Каким образом кодируются символы текста? 6. Как произвести расчет объема текстовой информации?	ИД-1ОПК-5 Оформляет документацию с использованием специализированных баз данных в профессиональной деятельности
6.	Тема 6 Кодирование графической информации 1. Какова сущность растрового кодирования графической информации? 2. Сформулируйте принцип разложения цвета на основные составляющие. 3. Как найти объем растрового графического файла?	ИД-1ОПК-5 Оформляет документацию с использованием специализированных баз данных в профессиональной деятельности
7.	Тема 7 «Основные понятия алгебры логики. Законы алгебры логики» 1. Определить основные понятия алгебры логики. 2. Какие логические операции и способы их обозначения вы знаете? 3. Как найти значение логического выражения? 4. Для чего служит таблица истинности логического выражения? 5. Ка-	ИД-1 ОПК-7. Понимает принципы работы современных информационных технологий и использует их

	кие законы логики вы знаете?	для решения задач профессиональной деятельности
8.	Тема 8 «Построение таблиц истинности» 1. Что называют логическим выражением? 2. Какие логические операции и способы их обозначения вы знаете? 3. Как найти значение логического выражения? 4. Как составить таблицу истинности для логического выражения?	ИД-1 ОПК-7. Понимает принципы работы современных информационных технологий и использует их для решения задач профессиональной деятельности
9.	Тема 9 «Логические схемы» 1. Какие элементы логических схем вы знаете? 2. Что такое логическая схема? 3. Как изобразить логическое выражение в виде логической схемы?	ИД-1 ОПК-7. Понимает принципы работы современных информационных технологий и использует их для решения задач профессиональной деятельности

Критерии оценки ответа доводятся до сведения обучающихся в начале занятий. Оценка объявляется обучающемуся непосредственно после устного ответа.

Шкала	Критерии оценивания
Оценка 5 (отлично)	<ul style="list-style-type: none"> <li>- обучающийся полно усвоил учебный материал;</li> <li>- показывает знание основных понятий темы, грамотно пользуется терминологией;</li> <li>- проявляет умение анализировать и обобщать информацию, навыки связного описания явлений и процессов;</li> <li>- демонстрирует умение излагать учебный материал в определенной логической последовательности;</li> <li>- показывает умение иллюстрировать теоретические положения конкретными примерами;</li> <li>- демонстрирует сформированность и устойчивость знаний, умений и навыков;</li> <li>- могут быть допущены одна–две неточности при освещении второстепенных вопросов</li> </ul>
Оценка 4 (хорошо)	<p>ответ удовлетворяет в основном требованиям на оценку «5», но при этом имеет место один из недостатков:</p> <ul style="list-style-type: none"> <li>- в усвоении учебного материала допущены небольшие пробелы, не исказившие содержание ответа;</li> <li>- в изложении материала допущены незначительные неточности</li> </ul>
Оценка 3 (удовлетворительно)	<ul style="list-style-type: none"> <li>- неполно или непоследовательно раскрыто содержание материала, но показано общее понимание вопроса и продемонстрированы умения, достаточные для дальнейшего усвоения материала;</li> <li>- имелись затруднения или допущены ошибки в определении понятий, использовании терминологии, описании явлений и процессов, исправленные после наводящих вопросов;</li> <li>- выявлена недостаточная сформированность знаний, умений и навыков, обучающийся не может применить теорию в новой ситуации</li> </ul>
Оценка 2 (неудовлетворительно)	<ul style="list-style-type: none"> <li>- не раскрыто основное содержание учебного материала;</li> <li>- обнаружено незнание или непонимание большей или наиболее важной части учебного материала;</li> <li>- допущены ошибки в определении понятий, при использовании терминологии, в описании явлений и процессов, решении задач, которые не исправлены после нескольких наводящих вопросов;</li> <li>- не сформированы компетенции, отсутствуют соответствующие знания, умения и навыки</li> </ul>

#### 4.1.2 Отчет по лабораторной работе

Отчет по лабораторной работе используется для оценки качества освоения обучающимся основной профессиональной образовательной программы по отдельным темам

дисциплины. Отчет оценивается оценкой «отлично», «хорошо», «удовлетворительно» или «неудовлетворительно».

Отчет по лабораторной работе представляется в виде письменной работы или в виде файла, содержащего решение рассмотренных на занятии примеров и выполнение упражнений для самостоятельной работы.

Содержание отчета и критерии оценки ответа доводятся до сведения обучающихся в начале занятий (см. методическую разработку)

Оценка объявляется обучающемуся непосредственно после сдачи отчета.

Шкала	Критерии оценивания
Оценка 5 (отлично)	<ul style="list-style-type: none"> <li>- изложение материала логично, грамотно;</li> <li>- свободное владение терминологией;</li> <li>- умение высказывать и обосновать свои суждения при ответе на контрольные вопросы;</li> <li>- умение описывать законы, явления и процессы;</li> <li>- умение проводить и оценивать результаты измерений</li> </ul>
Оценка 4 (хорошо)	<ul style="list-style-type: none"> <li>- изложение материала логично, грамотно;</li> <li>- свободное владение терминологией;</li> <li>- осознанное применение теоретических знаний для описания законов, явлений и процессов, проведения и оценивания результатов измерений, но содержание и форма ответа имеют отдельные неточности</li> </ul>
Оценка 3 (удовлетворительно)	<ul style="list-style-type: none"> <li>- изложение материала неполно, непоследовательно;</li> <li>- неточности в определении понятий, в применении знаний для описания законов, явлений и процессов, решения конкретных задач, проведения и оценивания результатов измерений;</li> <li>- затруднения в обосновании своих суждений;</li> <li>- обнаруживается недостаточно глубокое понимание изученного материала</li> </ul>
Оценка 2 (неудовлетворительно)	<ul style="list-style-type: none"> <li>- отсутствие необходимых теоретических знаний;</li> <li>- допущены ошибки в определении понятий и описании законов и процессов, искажен их смысл, не решены задачи, не правильно оцениваются результаты измерений;</li> <li>- незнание основного материала учебной программы, допускаются грубые ошибки в изложении</li> </ul>

**ИД-1УК-1 Осуществляет поиск, критический анализ и синтез информации, применять системный подход для решения поставленных задач**

## Тема 1 «Системы счисления, перевод чисел из одной системы счисления в другую»

Практическое задание 1:

1. Преобразовать десятичные числа в двоичные, восьмеричные и шестнадцатеричные: 35, 75, 44, 158, 36, 144, 56, 1024, 1135.

2. Перевести в десятичную, а затем в восьмеричную и шестнадцатеричную системы счисления, следующие двоичные числа:

а) 1111010; 1000100000; 100111100; 101000;

б) 10001010; 101011001; 1001100; 100000111.

3. Перевести числа из десятичной системы счисления:

0,2; 0,34; 0,42; 0,45; 0,57 в 2-ную

0,48; 0,53; 0,6; 0,71 в 4-ную

0,63; 0,92; 0,125; 0,14 в 8-ную

0,27; 0,112; 0,3; 0,353 в 16-ную

4. Перевести числа в десятичную систему счисления:

0,1101112 ; 0,100112 ; 0,11010112 ; 0,1010102

0,1014 ; 0,2024 ; 0,1114 ; 0,3214

0,1678 ; 0,268 ; 0,2548; 0,10458

0,25916 ; 0,1F16 ; 0,11316 ; 0,10D16 .

## Тема 2 «Арифметика в позиционных системах счисления»

Задание 1. Запишите число в прямом, обратном и дополнительном кодах:

а) 11010; б) -11101; в) -101001.

Задание 2. Запишите числа в прямом коде (формат 1 байт):

а) 31; б) -63; в) 65.

Задание 3. Запишите числа в обратном и дополнительном кодах (формат 1 байт): а) -9; б) -15; в) -127.

Задание 4. Найдите десятичные представления чисел, записанных в дополнительном коде: а) 1 1111000; б) 1 0011011; в) 1 1101001.

Задание 5. Найдите десятичные представления чисел, записанных в обратном коде: а) 1 1101000; б) 1 0011111; в) 1 0101011.

Задание 6. Переведите X и Y в прямой, обратный и дополнительный коды. Сложите их в обратном и дополнительном кодах. Результат переведите в прямой код. Проверьте полученный результат, пользуясь правилами двоичной арифметики.

Задание 7. Выполнить указанные арифметические операции над числами в соответствующих системах счисления:

1) в двоичной системе счисления:

а) 10011,1+11,00111; б) 1111,0111-1,0001;

в) 111,01·1,01; г) 1001,11 / 11,01.

2) в восьмеричной системе счисления:

а) 34,1+11,17; б) 12,121-1,1755;

в) 62,1· 67,17; г) 174,23 / 34,5.

3) в шестнадцатеричной системе счисления:

а) A23,F1+1,7; б) 1343,31- D1,7F;

в) 23,F1·A,7; г) 231,CD / 1,67.

## Тема 3 Перевод чисел из 2-ной системы счисления в 8-ую и 16-ную и наоборот

Переведите число  $X_8$  и  $X_{16}$  в двоичное число  $Y_2$  ( $X_8 \rightarrow Y_2$ ,  $X_{16} \rightarrow Y_2$ ), двоичное число  $X_2$  в восьмеричное число  $Y_8$  ( $X_2 \rightarrow Y_8$ ), десятичное число  $Y_{10}$  ( $X_2 \rightarrow Y_{10}$ ) и шестнадцатеричное

число  $Y_{16}$  ( $X_2 \rightarrow Y_{16}$ ).

1.  $X_8 = 35,25_8$ ,  $X_{16} = 22,375_{16}$ ,  $X_2 = 10101101_2$ .
2.  $X_{16} = 3B,25_{16}$ ,  $X_8 = 22,375_8$ ,  $X_2 = 111101010_2$ .
3.  $X_8 = 34,75_8$ ,  $X_{16} = 18,625_{16}$ ,  $X_2 = 110101011_2$ .
4.  $X_8 = 14,625_8$ ,  $X_{16} = C9,75_{16}$ ,  $X_2 = 110101101_2$ .
5.  $X_8 = 17,375_8$ ,  $X_{16} = 28,5_{16}$ ,  $X_2 = 110110111_2$ .

#### Тема 4 «Измерение информации»

1. Пусть имеется колода карт, содержащая 32 различные карты. При выборе одной карты имеются 32 возможности. Сколько информации несет сообщение о том, что из колоды карт вытащили бубнового короля?
2. При бросании монеты выбор одного результата (например, выпадения орла) несет один бит информации, поскольку количество возможных равновероятных результатов  $N = 2$  (орел или решка). Определить количество информации в сообщении о том, что выпала решка.
3. Какой объем информации содержит сообщение, уменьшающее неопределенность в 4 раза?
4. В коробке лежат 16 кубиков. Все кубики разного цвета. Сколько информации несет сообщение о том, что из коробки достали красный кубик?
5. Сообщение о том, что ваш друг живет на 10-м этаже, несет 4 бита информации. Сколько этажей в доме?
6. Сколько битов информации содержит выбор произвольного целого трехзначного десятичного числа при условии равновероятного отбора?
7. Подсчитайте количество информации, приходящейся на один символ, в следующем тексте экономического содержания: Организационно-правовые формы предприятий в своей основе определяют форму их собственности, то есть кому принадлежит предприятие, его основные фонды, оборотные средства, материальные и денежные ресурсы. В зависимости от формы собственности в России в настоящее время различают три основные формы предпринимательской деятельности: частную, коллективную и контрактную. Указание. Составьте таблицу, аналогичную таблице 1.1, определив вероятность каждого символа в тексте как отношение количества одинаковых символов каждого значения ко всему числу символов в тексте. Затем по формуле Шеннона подсчитайте количество информации, приходящейся на один символ.
8. Подсчитайте количество информации, приходящейся на один символ, в следующем тексте технического содержания: Общая технологическая схема изготовления сплавного транзистора напоминает схему изготовления диода, за исключением того, что в полупроводниковую пластинку производят сплавление двух навесок примесей с двух сторон. Вырезанные из монокристалла германия или кремния пластинки шлифуют и травят до необходимой толщины.
9. Подсчитайте количество информации, приходящейся на один символ, в следующем тексте исторического содержания: С конца пятнадцатого столетия в судьбах Восточной Европы совершается переворот глубокого исторического значения. На сцену истории Европы выступает новая крупная политическая сила — Московское государство. Объединив под своей властью всю северовосточную Русь, Москва напряженно работает над закреплением добытых политических результатов и во внутренних, и во внешних отношениях.
10. Подсчитайте количество информации, приходящейся на один символ, в следующем тексте естественнонаучного содержания: Новые данные о физиологической потребности организма человека в пищевых веществах и энергии, а также выяснение закономерностей ассимиляции пищи в условиях нарушенного болезнью обмена веществ на всех этапах метаболического конвейера позволили максимально сбалансировать химический состав диет и их энергетическую ценность.

**ИД-1ОПК-5 Оформляет документацию с использованием специализированных баз данных в профессиональной деятельности**

**Тема 5 «Кодирование числовой и текстовой информации»**

1. Текст занимает  $1\frac{1}{4}$  Кбайта. Какое количество символов он содержит?
2. Текст занимает 6 полных страниц. На каждой странице размещается 30 строк по 80 символов. Определить объем памяти, который займет тот текст.
3. Сколько страниц книги поместится на участке памяти объемом 320 Кб, если на странице: а) 32 строки по 32 символов; б) 64 строки по 64 символа; в) 16 строк по 32 символа?
4. Текст занимает 20 секторов на двусторонней дискете объемом 360 Кб. Сторона дискеты разбита на 40 дорожек по 9 секторов. Сколько символов содержит текст?
5. Информационное сообщение объемом 1,5 Кбайта содержит 3072 символа. Сколько символов содержит алфавит, при помощи которого было записано это сообщение?
6. Объем сообщения, содержащего 2048 символов, составил  $\frac{1}{512}$  часть мегабайта. Каков размер алфавита, с помощью которого записано сообщение?
7. Сколько символов содержит сообщение, записанное с помощью 16-символьного алфавита, если объем его составил  $\frac{1}{16}$  часть мегабайта?
8. Сколько килобайтов в сообщении из 384 символов 16-символьного алфавита?
9. Для записи текста использовался 256-символьный алфавит. Каждая страница содержит 30 строк по 70 символов в строке. Какой объем информации содержит 5 страниц текста?
10. Для записи сообщения использовался 64-символьный алфавит. Каждая страница содержит 30 строк. Все сообщение содержит 8775 байт информации и занимает 6 страниц. Сколько символов в строке?
11. ДНК человека можно представить как некоторое слово в четырехбуквенном алфавите, где каждой буквой помечается звено цепи ДНК, или нуклеотид. Сколько информации (в битах) содержит ДНК человека, содержащее примерно  $1,5 \cdot 10^{23}$  нуклеотида?
12. Сообщение занимает 2 страницы и содержит  $\frac{1}{16}$  килобайта информации. На каждой странице записано 256 символов. Какова мощность использованного алфавита?

**Тема 6 «Кодирование графической информации»**

1. Какой объем видеопамати необходим для хранения 4-х страниц изображения при условии, что разрешающая способность монитора равна  $640 \cdot 480$  точек, а используемых цветов – 32?
2. Какой объем видеопамати необходим для хранения двух страниц изображения при условии, что разрешающая способность монитора равна  $640 \cdot 480$  точек, а глубина цвета равна 24?
3. Объем видеопамати равен 1875 Кбайтам и она разделена на 2 страницы. Какое максимальное количество цветов можно использовать при условии, что разрешающая способность экрана монитора  $800 \cdot 600$  точек?
4. Объем видеопамати равен 2,5 Мб, глубина цвета – 16, разрешающая способность экрана монитора –  $640 \cdot 480$  точек. Найти максимальное количество страниц, которое можно сохранить в памяти.
5. В памяти хранится 8-цветное изображение размером  $640 \cdot 350$  точек. Какого размера изображение можно хранить в том же объеме видеопамати, если использовать 512-цветную палитру?
6. 256цветный рисунок содержит 1 Кб информации. Из скольких точек он состоит?
7. После преобразования графического изображения количество цветов увеличилось с 256 до 65536. Во сколько раз увеличился объем занимаемой им памяти?

**ИД-1 ОПК-7. Понимает принципы работы современных информационных технологий и использует их для решения задач профессиональной деятельности**

### **Тема 7 «Основные понятия алгебры логики. Законы алгебры логики»**

Задание 1. Найти значение выражения

1.  $x > y$  при а)  $x=2; y=2$ ; б)  $x=2; y=-8$ ;
2.  $A \text{ OR } B \text{ И } A \text{ AND } \text{NOT } C$   $A=\text{False}, B=\text{True}, C=\text{False}$ ;
3.  $\text{NOT}(A < B)$  а)  $A=7; B=9$ ; б)  $A=0; B=2$ ;
4.  $(x < y) \text{ OR } (x = z)$  а)  $x=0; y=0; z=0$ ; б)  $x=0; y=-8; z=0$ .
5.  $(a \leq z) \text{ AND } (z > 2) \text{ AND } (a \neq 5)$  при а)  $a=2; z=4$ ; б)  $a=-5; z=0$ .
6.  $A \text{ AND } B \text{ OR } \text{NOT } C$   $A=\text{False}; B=\text{True}; C=\text{False}$ .
7.  $\text{NOT}(x \geq y)$  а)  $x=7; y=9$ ; б)  $x=0; y=2$ .
8.  $(x < y) \text{ AND } (x = z)$  а)  $x=0; y=0; z=0$ ; б)  $x=0; y=-8; z=0$ .
9.  $(a \leq z) \text{ OR } (z > 2) \text{ OR } (a \neq 5)$  при а)  $a=2; z=4$ ; б)  $a=-5; z=0$ .
10.  $\text{NOT } A \text{ OR } B$   $A=\text{True}; B=\text{False}$ .

Задание 2.

Упростите логическое выражение.

1.  $\overline{((A \rightarrow B) \wedge (\overline{B} \rightarrow A))}$ .
2.  $(A \vee B \vee \overline{A}) \rightarrow (\overline{A} \wedge B)$ .
3.  $(A \rightarrow B) \wedge ((\overline{A \wedge B}) \rightarrow (\overline{A} \wedge B))$ .
4.  $(A \rightarrow B) \wedge ((A \wedge B) \rightarrow (A \wedge B))$ .
5.  $((A \vee \overline{B}) \rightarrow B) \wedge (\overline{A} \vee B)$ .
6.  $(A \wedge B \vee \overline{A}) \rightarrow \overline{A} \vee B$ .
7.  $(A \vee B) \wedge \overline{A} \rightarrow \overline{A}$ .
8.  $((A \wedge B) \rightarrow (\overline{A} \wedge B))$ .
9.  $A \wedge B \vee \overline{A} \wedge B$ .
10.  $A \wedge B \vee C \vee \overline{A \vee \overline{B}}$ .

### **Тема 8 «Построение таблиц истинности»**

Построить таблицы истинности для выражений:

1.  $x > y$ ;
2.  $A \text{ OR } B \text{ И } A \text{ AND } \text{NOT } C$ ;
3.  $\text{NOT}(A < B)$  ;
4.  $(x < y) \text{ OR } (x = z)$ ;
5.  $(a \leq z) \text{ AND } (z > 2) \text{ AND } (a \neq 5)$  ;
6.  $A \text{ AND } B \text{ OR } \text{NOT } C$  ;
7.  $\text{NOT}(x \geq y)$  ;
8.  $(x < y) \text{ AND } (x = z)$ ;
9.  $(a \leq z) \text{ OR } (z > 2) \text{ OR } (a \neq 5)$  ;
10.  $\text{NOT } A \text{ OR } B$  ;
11.  $(A \text{ OR } B) \text{ AND } C$ ;
12.  $(x \leq y) \text{ OR } (z > -4)$ ;
13.  $(x \geq y) \text{ AND } (z \leq 4)$ ;
14.  $A \text{ OR } \text{NOT } B$  ;
15.  $A \text{ OR } B \text{ AND } C$ ;



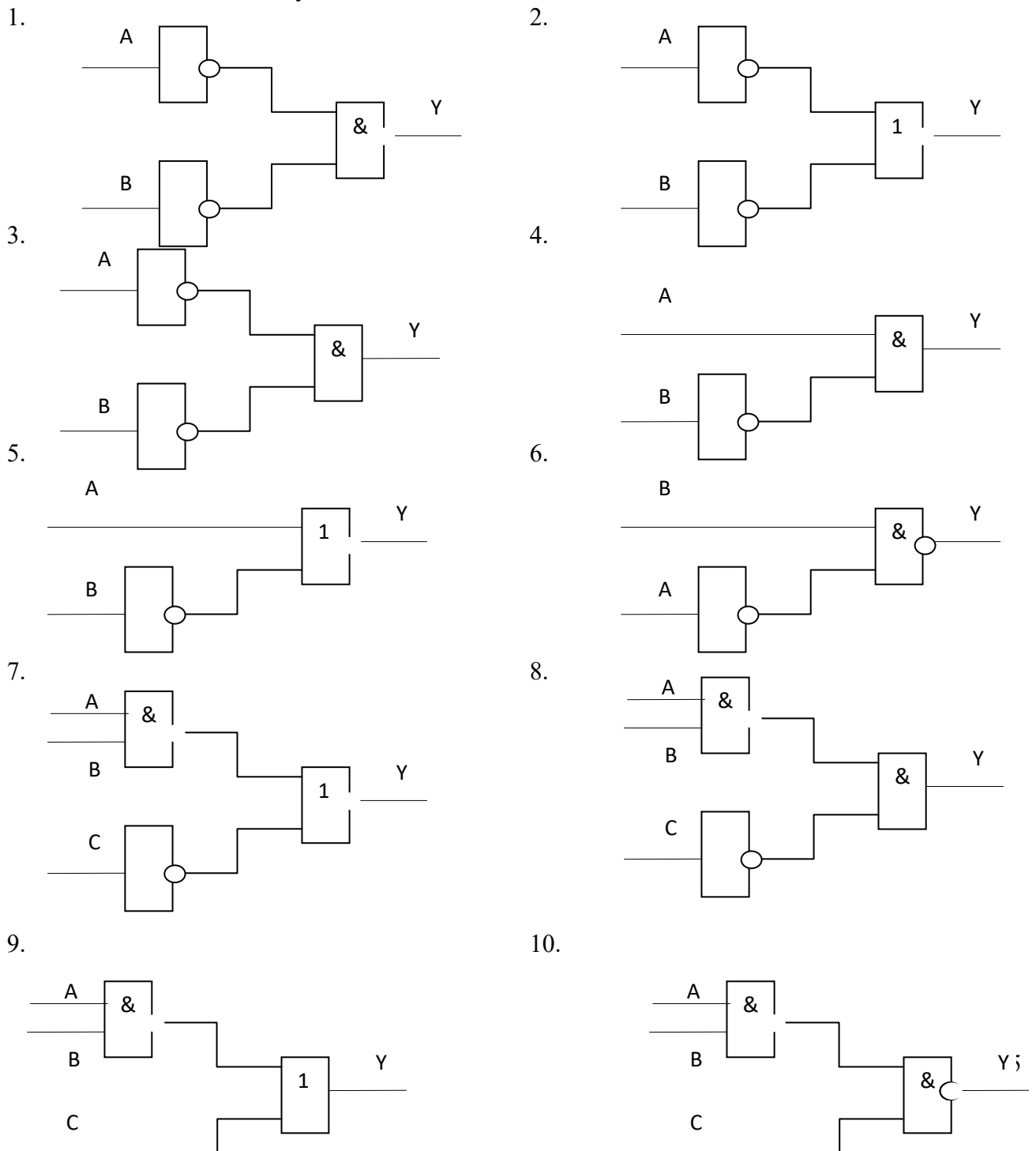
16. NOT ( $x \neq y$ );
17. A AND NOT B;
18. NOT (A OR B) AND C;
19. ( $x \geq y$ ) OR ( $z > -4$ );
20. ( $x \leq y$ ) AND ( $z \leq 4$ ).

### Тема 9 «Логические схемы»

**Практическое задание 1:** По заданному логическому выражению составить логическую схему и построить таблицу истинности:

1. A AND B OR NOT C;
2. A AND NOT B OR C;
3. NOT (A AND NOT B) OR C;
4. A OR NOT B AND C;
5. A OR NOT (NOT B AND C);
6. NOT(A OR B) AND NOT C;
7. NOT(A AND B) OR NOT C;
8. NOT A OR B AND C;
9. NOT(NOT A OR B OR C);
10. NOT(NOT A OR B AND NOT C).

**Практическое задание 2:** По заданной логической схеме составить логическое выражение и заполнить для него таблицу истинности:



### 4.1.3 Тестирование

Тестирование используется для оценки качества освоения обучающимся основной профессиональной образовательной программы по отдельным темам или разделам дисциплины. Тест представляет собой комплекс стандартизированных заданий, позволяющий упростить процедуру измерения знаний и умений обучающихся. Обучающимся выдаются тестовые задания с формулировкой вопросов и предложением выбрать один правильный ответ из нескольких вариантов ответов.

№	Оценочные средства	Код и наименование индикатора компетенции
1.	Числовой разряд: а) позиция цифры в числе б) цифра в изображении числа в) показатель степени основания г) основание системы счисления	ИД-1УК-1 Осуществляет поиск, критический анализ и синтез информации, применять системный подход для решения поставленных задач
2.	Младший брат учится в 101 классе. Старший на 11 старше. В каком классе учится старший брат: а) 1010 б) 1000 в) 1111 г) 1101	
3.	Какое количество цифр используется в десятичной системе счисления: а) 100 б) бесконечное количество в) 10 г) 9	
4.	Переведите число 27 из десятичной системы счисления в двоичную: а) 11111 б) 11011 в) 1101 г) 10101	
5.	Переведите число 11112 из двоичной системы счисления в десятичную систему счисления: а) 21 б) 14 в) 25 г) 7	
6.	В позиционной системе счисления: а) цифра умножается на основание системы счисления б) количественное значение цифры зависит от ее позиции в числе + в) количественное значение цифры не зависит от ее позиции в числе г) количественное значение цифры произвольно	
7.	В кабинетах биологии и информатики 1010 кактусов. В биологии их 111. Сколько кактусов в кабинете информатики: а) 111 б) 21 в) 1110 г) 11	
8.	В позиционных системах счисления основание системы - это: а) правила арифметических действий б) максимальное количество знаков, используемое для записи числа в) числовой разряд г) минимальный показатель степени	
9.	Переведите число 49 из десятичной системы счисления в двоичную: а) 100011 б) 101101 в) 101010	

	г) 110001	
10.	<p>Почему в ЭВМ используется двоичная система счисления:</p> <p>а) потому что человеку проще общаться с компьютером на уровне двоичной системы счисления</p> <p>б) потому что за единицу измерения информации принят 1 байт</p> <p>в) потому что составляющие технические устройства могут надежно сохранять и распознавать только два различных состояния г) потому что за единицу измерения информации принят 1 бит</p>	
1.	<p>По способу восприятия информация может быть:</p> <p>А) Текстовая, графическая, числовая, видео;</p> <p>Б) Слуховая, зрительная, вкусовая, тактильная;</p> <p>В) Преобразуемая, сохраняемая, удаляемая, воспроизводимая;</p> <p>Г) Достоверная, полная, актуальная, объективная.</p>	ИД-1ОПК-5 Оформляет документацию с использованием специализированных баз данных в профессиональной деятельности
2.	<p>По способу представления информация может быть:</p> <p>А) Текстовая, графическая, числовая, видео;</p> <p>Б) Слуховая, зрительная, вкусовая, тактильная;</p> <p>В) Преобразуемая, сохраняемая, удаляемая, воспроизводимая;</p> <p>Г) Достоверная, полная, актуальная, объективная</p>	
3.	<p>Для хранения текста объемом 32 символа в кодировке КОИ – 8 (8 бит на один символ) потребуется:</p> <p>А) 4 Кб;</p> <p>Б) 16 байт;</p> <p>В) 32 байта;</p> <p>Г) 256 байт.</p>	
4.	<p>Сообщение, записанное буквами из 644символьного алфавита, содержит 20 символов. Какой объем информации оно несет:</p> <p>а) 100 бит;</p> <p>б) 110 бит;</p> <p>в) 120 бит;</p> <p>г) 130 бит?</p>	
5.	<p>Какое минимальное количество битов потребуется для кодирования 26 прописных и строчных латинских букв:</p> <p>а) 5 бит;</p> <p>б) 6 бит;</p> <p>в) 7 бит;</p> <p>г) 8 бит?</p>	
6.	<p>Информационное сообщение объемом 1,5 Кбайт содержит 3072 символа. Сколько символов содержит алфавит, при помощи которого было записано это сообщение:</p> <p>а) 8;</p> <p>б) 16;</p> <p>в) 24;</p> <p>г) 32?</p> <p>1)</p>	
7.	<p>Словарный запас некоторого языка составляет 256 слов, каждое из которых состоит точно из 4 букв. Сколько букв в алфавите языка:</p> <p>а) 8;</p> <p>б) 4;</p> <p>в) 64;</p> <p>г) 1024;</p> <p>д) 256?</p>	

8.	Во сколько раз увеличится информационный объем страницы текста при его преобразовании из кодировки Windows 1251 (таблица кодировки содержит 256 символов) в кодировку Unicode (таблица кодировки содержит 65536 символов): а) 2; б) 4; в) 6; г) 8?	
9.	Видеопамять имеет объем, в котором может храниться 256-цветное изображение размером 640*480 точек. Какого размера изображение можно хранить в том же объеме видеопамяти, если использовать 512-цветную палитру: а) 151245; б) 182434; в) 253624; г) 273066?	
10.	После преобразования графического изображения количество цветов увеличилось с 256 до 65536. Во сколько раз увеличился объем занимаемой памяти: а) 3,5; б) 2,5; в) 1,5; г) 0,5?	
№	Оценочные средства	
1.	Как называется логическое умножение? а) инверсия; б) дизъюнкция; в) конъюнкция; г) импликация.	ИД-1 ОПК-7. Понимает принципы работы современных информационных технологий и использует их для решения задач профессиональной деятельности
2.	Какое из обозначений не применяется для инверсии? а) НЕ; б)  ; в) ¬; г) NOT.	
3.	Запишите на языке алгебры логики высказывание: «Эта зима нехолодная и снежная». а) А и Б; б) А; в) ¬(А ∨ Б); г) ¬А и Б; д) А = 0, Б = 1.	
4.	В какой из записанных формул результатом будет 1 (истина)? а) ¬Б; б) А и Б; в) ¬(А или Б); г) ¬А или ¬Б.	
5.	Высказывание $A \leftrightarrow B$ истинно тогда и только тогда, когда... а) А истинно, В ложно; б) А и В совпадают; в) А ложно, В истинно; г) А и В истинны	
6.	Реализует дизъюнкцию двух и более логических значений... а) вентиль; б) схема И; в) схема ИЛИ; г) схема НЕ.	
7.	Как называется логическое сложение? а) инверсия;	

	б) дизъюнкция; в) конъюнкция; г) импликация.	
8.	Какое из обозначений не применяется для конъюнкции? а) И; б) AND; в) v; г) &.	
9.	Запишите на языке алгебры логики высказывание: «Сегодня светит солнце, и мы пойдем кататься на коньках и лыжах». а) A и (B и C); б) (A и B) или C; в) A и B; г) A. д) A = 1, B = 0.	
10.	В какой из записанных формул результатом будет 0 (ложь)? а) ¬(B или A); б) A v B; в) ¬(A и B); г) A и ¬B.	

По результатам теста обучающемуся выставляется оценка «отлично», «хорошо», «удовлетворительно» или «неудовлетворительно».

Критерии оценки ответа доводятся до сведения обучающихся до начала тестирования. Результат тестирования объявляется обучающемуся непосредственно после его сдачи.

Шкала	Критерии оценивания (% правильных ответов)
Оценка 5 (отлично)	80-100
Оценка 4 (хорошо)	70-79
Оценка 3 (удовлетворительно)	50-69
Оценка 2 (неудовлетворительно)	менее 50

## 4.2 Процедура и оценочные средства для проведения промежуточной аттестации

### 4.2.1 Экзамен

Экзамен является формой оценки качества освоения обучающимся основной профессиональной образовательной программы по разделам дисциплины. По результатам экзамена обучающемуся выставляется оценка «отлично», «хорошо», «удовлетворительно» или «неудовлетворительно».

Экзамен по дисциплине проводится в соответствии с расписанием промежуточной аттестации, в котором указывается время его проведения, номер аудитории, место проведения консультации. Утвержденное расписание размещается на информационных стендах, а также на официальном сайте Университета.

Уровень требований для промежуточной аттестации обучающихся устанавливается рабочей программой дисциплины и доводится до сведения обучающихся в начале семестра.

Экзамены принимаются, как правило, лекторами. С разрешения заведующего кафедрой на экзамене может присутствовать преподаватель кафедры, привлеченный для помощи в приеме экзамена. В случае отсутствия ведущего преподавателя экзамен принимается преподавателем, назначенным распоряжением заведующего кафедрой.

Присутствие на экзамене преподавателей с других кафедр без соответствующего распоряжения ректора, проректора по учебной и воспитательной работе или заместителя директора Института по учебной работе не допускается.

Для проведения экзамена ведущий преподаватель накануне получает в секретариате директората зачетно-экзаменационную ведомость, которая возвращается в секретариат после окончания мероприятия в день проведения экзамена или утром следующего дня.

Экзамены проводятся по билетам в устном или письменном виде, либо в виде тестирования. Экзаменационные билеты составляются по установленной форме в соответствии с утвержденными кафедрой экзаменационными вопросами и утверждаются заведующим кафедрой ежегодно. В билете содержится... *(указывается количество вопросов: не более трех вопросов, 2 теоретических вопроса и задача и т.д.)*.

Экзаменатору предоставляется право задавать вопросы сверх билета, а также помимо теоретических вопросов давать для решения задачи и примеры, не выходящие за рамки пройденного материала по изучаемой дисциплине.

Знания, умения и навыки обучающихся определяются оценками «отлично», «хорошо», «удовлетворительно», «неудовлетворительно» и выставляются в зачетно-экзаменационную ведомость обучающегося в день экзамена.

При проведении устного экзамена в аудитории не должно находиться более 6 обучающихся на одного преподавателя.

При проведении устного экзамена обучающийся выбирает экзаменационный билет в случайном порядке, затем называет фамилию, имя, отчество и номер экзаменационного билета.

Во время экзамена обучающиеся могут пользоваться с разрешения экзаменатора программой дисциплины, справочной и нормативной литературой, другими пособиями и техническими средствами.

Время подготовки ответа при сдаче экзамена в устной форме должно составлять не менее 40 минут (по желанию обучающегося ответ может быть досрочным). Время ответа – не более 15 минут.

Обучающийся, испытывающий затруднения при подготовке к ответу по выбранному им билету, имеет право на выбор второго билета с соответствующим продлением времени на подготовку. При окончательном оценивании ответа оценка снижается на один балл. Выдача третьего билета не разрешается.

Если обучающийся явился на экзамен, и, взяв билет, отказался от прохождения аттестации в связи с неподготовленностью, то в ведомости ему выставляется оценка «неудовлетворительно».

Нарушение дисциплины, списывание, использование обучающимися неразрешенных печатных и рукописных материалов, мобильных телефонов, коммуникаторов, планшетных компьютеров, ноутбуков и других видов личной коммуникационной и компьютерной техники во время аттестационных испытаний запрещено. В случае нарушения этого требования преподаватель обязан удалить обучающегося из аудитории и проставить ему в ведомости оценку «неудовлетворительно».

Выставление оценок, полученных при подведении результатов промежуточной аттестации, в зачетно-экзаменационную ведомость проводится в присутствии самого обучающегося. Преподаватели несут персональную ответственность за своевременность и точность внесения записей о результатах промежуточной аттестации в зачетно-экзаменационную ведомость.

Неявка на экзамен отмечается в зачетно-экзаменационной ведомости словами «не явился».

Для обучающихся, которые не смогли сдать экзамен в установленные сроки, Университет устанавливает период ликвидации задолженности. В этот период преподаватели, принимавшие экзамен, должны установить не менее 2-х дней, когда они будут принимать задолженности. Информация о ликвидации задолженности отмечается в экзаменационном листе.

Обучающимся, показавшим отличные и хорошие знания в течение семестра в ходе постоянного текущего контроля успеваемости, может быть проставлена экзаменационная оценка досрочно, т.е. без сдачи экзамена. Оценка выставляется в экзаменационный лист или в зачетно-экзаменационную ведомость.

Инвалиды и лица с ограниченными возможностями здоровья могут сдавать экзамены в межсессионный период в сроки, установленные индивидуальным учебным планом. Инвалиды и лица с ограниченными возможностями здоровья, имеющие нарушения опорно-двигательного аппарата, допускаются на аттестационные испытания в сопровождении ассистентов-сопровождающих.

Процедура проведения промежуточной аттестации для особых случаев изложена в «Положении о текущем контроле успеваемости и промежуточной аттестации обучающихся по ОПОП бакалавриата, специалитета и магистратуры» ФГБОУ ВО Южно-Уральский ГАУ (ЮУрГАУ-П-02-66/02-16 от 26.10.2016 г.).

Оценочные средства	
<ol style="list-style-type: none"> <li>1. Укажите, какое целое число следует за числом 101011(2) в соответствующей системе счисления.</li> <li>2. Укажите, какое целое число предшествует числу 140(8).</li> <li>3. Запишите наибольшее десятичное число, которое может быть записано тремя цифрами в двоичной системе.</li> <li>4. Запишите наибольшее десятичное число, которое может быть записано тремя цифрами в восьмеричной системе;</li> <li>5. Запишите наибольшее десятичное число, которое может быть записано тремя цифрами в шестнадцатеричной системе.</li> <li>6. Переведите число 123(10) из десятичной системы счисления в двоичную, восьмеричную и шестнадцатеричную, а затем проверьте результат, выполнив обратный перевод.</li> <li>7. Переведите число 456(10) из десятичной системы счисления в двоичную, восьмеричную и шестнадцатеричную, а затем проверьте результат, выполнив обратный перевод</li> <li>8. Переведите число 37.25(10) из десятичной системы счисления в двоичную, восьмеричную и шестнадцатеричную, а затем проверьте результат, выполнив обратный перевод.</li> <li>9. Переведите число 100011(2) из двоичной системы счисления в десятичную, восьмеричную и шестнадцатеричную.</li> <li>10. Переведите числа 54321(8), 1AB(16) в двоичную систему счисления.</li> <li>11. Переведите число в десятичную систему счисления, а затем проверьте результат, выполнив обратный перевод: 1011011(2).</li> <li>12. Информатика, предмет изучения информатики.</li> <li>13. Информационные процессы.</li> <li>14. Информация, Свойства информации.</li> <li>15. Виды информации по способу восприятия.</li> <li>16. Виды информации по способу представления.</li> <li>17. Охарактеризовать процесс хранения информации.</li> <li>18. Охарактеризовать процесс сбора информации.</li> <li>19. Охарактеризовать процесс передачи информации.</li> <li>20. Охарактеризовать процесс обработки информации.</li> <li>21. Системы счисления, виды и характеристики.</li> <li>22. Перевод целых десятичных чисел в другую систему счисления.</li> <li>23. Перевод целых недесятичных чисел в десятичную систему счисления.</li> <li>24. Перевод дробных десятичных чисел в другую систему счисления.</li> <li>25. Перевод дробных недесятичных чисел в десятичную систему счисления.</li> <li>26. Перевод чисел из 2-ной в 8-ную систему счисления.</li> <li>27. Перевод чисел из 2-ной в 16-ную систему счисления.</li> <li>28. Перевод чисел из 8-ной в 2-ную систему счисления.</li> <li>29. Перевод чисел из 16-ной в 2-ную систему счисления.</li> <li>30. Арифметические действия с числами в двоичной системе счисления.</li> <li>31. Арифметические действия с числами в восьмеричной системе счисления.</li> <li>32. Арифметические действия с числами в шестнадцатеричной системе счисления.</li> </ol>	<p>ИД-1УК-1</p> <p>Осуществляет поиск, критический анализ и синтез информации, применять системный подход для решения поставленных задач</p>

<p>33. Формат представления чисел с фиксированной точкой.  34. Формат представления чисел с плавающей точкой.  35. Прямой код числа.  36. Обратный код числа.  37. Дополнительный код числа.  38. Сложение двоичных чисел в обратных кодах.  39. Сложение двоичных чисел в дополнительных кодах.</p>	
------------------------------------------------------------------------------------------------------------------------------------------------------------------------------------------------------------------------------------------------------------------------------------------------------------------------------	--

Оценочные средства	
<p>40. Скорость передачи данных через ADSL-соединение равна 128 000 бит/с. Передача файла через данное соединение заняла 100 секунд. Сколько Кбайт составляет размер переданного файла?  41. В текстовом файле, объем которого равен 1 килобайту, информационный вес 1 символа равен 16 бит. Сколько символов содержится в тексте?  42. В графическом файле, занимающем 1/2 экрана монитора с разрешением 200*100 точек, используется 256 цветов. Найти объем графического файла в килобайтах.  43. В звуковом файле длительностью 2 минуты частота дискретизации равна 10 кГц, а глубина кодирования звука равна 16 бит. Найти объем звукового файла в килобайтах.  44. Понятия код, кодирование, декодирование.  45. Характеристика языка как способа представления информации.  46. Почему для представления информации в компьютере используется двоичный код?  47. Кодирование текстовой информации.  48. Способы представления графической информации.  49. Кодирование растровой графической информации.  50. Кодирование звуковой информации.  51. Кодирование видео информации.  52. Вероятность и ее свойства.  53. Равновероятные события. Пример.  54. Неравновероятные события. Пример.  55. Формула Хартли.  56. Формула Шеннона.  57. Формула для вычисления объема текстового файла.  58. Формула для вычисления объема графического файла.  59. Формула для вычисления объема звукового файла.  60. Формула для вычисления объема видеофайла.  61. Какие задачи решают с использованием формулы Хартли?  62. Какие задачи решают с использованием формулы Шеннона?  63. Энтропия.  64. Алфавитный подход к измерению информации.</p>	<p>ИД-1ОПК-5  Оформляет документацию с использованием специализированных баз данных в профессиональной деятельности</p>

Оценочные средства	
<p>65. Укажите предложения, не являющиеся высказываниями:  а) Земля входит в состав планет Солнечной системы;  б) квадрат гипотенузы равен сумме квадратов катетов;  в) который час?  г) ура, каникулы!  66. Разбейте сложные высказывания на простые составляющие. Запишите сложное высказывание в алгебраической форме:  а) когда живется весело, то и работа спорится;  б) если говоришь неправду, то либо ошибаешься, либо обманываешь;  в) все планеты Солнечной системы вращаются вокруг Солнца и имеют форму шара.  67. Из заданных простых высказываний постройте сложное. Запишите алгебраическую форму полученного высказывания:  а) «ночи бывают лунные», «ночи бывают безлунные»;</p>	<p>ИД-1 ОПК-7.  Понимает принципы работы современных информационных технологий и использует их для решения задач профессиональной деятельности</p>



- б) «система линейных уравнений имеет единственное решение», «определитель главной матрицы равен нулю»;  
 в) «ЭВМ быстро обрабатывает информацию», «проведенный эксперимент дал очень много информации».

68. Определите истинность или ложность суждения:

- а) число либо четное, либо нечетное;  
 б) Солнце всходит на востоке;  
 в) стример – это устройство ввода информации;  
 г) суждение может быть истинным или ложным.

69. Укажите истинность высказываний:

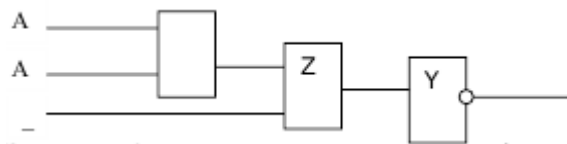
- а) Луна – планета Солнечной системы, и 17 – простое число;  
 б) кислород – металл, или квадрат – прямоугольник;  
 в) Эйфелева башня находится в Париже либо в Нью-Йорке.

70. Постройте таблицы истинности логических выражений и проверьте их эквивалентность:

$$x \wedge (y \vee z) \text{ и } (x \wedge y) \vee (x \wedge z)$$

71. Постройте функциональную схему, отвечающую структурной формуле  $F(X, Y) = X \& Y$ .

72. Определите структурную формулу по заданной функциональной схеме:



73. Упростите логическую функцию.  $F(X, Y, Z) = X \vee \neg(Y \wedge \neg Z) \vee \neg(\neg X \vee Y \vee \neg Z)$

74. Составьте таблицу истинности:

$$F(X, Y, Z) = X \vee \neg(Y \wedge \neg Z) \vee \neg(\neg X \vee Y \vee \neg Z)$$

75. По заданной логической формуле постройте логическую схему:

$$F(A, B, C) = \neg A \vee B \& C \vee A \& \neg C;$$

76. При каких значениях логических переменных X, Y, Z логическое выражение ((X или не Y) или Z) и не X будет истинным?

- а) x = истина, y = истина, z = ложь;  
 б) x = истина, y = ложь, z = истина;  
 в) x = ложь, y = истина, z = истина.

77. Найдите значение логического выражения:

(1 или 1) или (1 или 0).

78. Дан фрагмент истинности функции F. Какое выражение соответствует F в таблице?

X	Y	Z	F
0	0	0	1
0	0	1	1
0	1	0	1

- а)  $\neg(X \& Y) \& Z$ ;  
 б)  $\neg(X \vee \neg Y) \vee 1$ ;  
 в)  $\neg(X \& Y) \vee Z$ ;  
 г)  $(X \vee Y) \& Z$ .

79. Определите тип высказывания и вид логической операции с соответствующей логической связкой:

«всякий прямоугольник имеет прямые углы и параллельные противоположные стороны».

80. Логические высказывания, константы, переменные.

81. Охарактеризовать логическую операцию конъюнкция.

82. Охарактеризовать логическую операцию дизъюнкция.

83. Охарактеризовать логическую операцию инверсия.

84. Охарактеризовать логическую операцию импликация.

85. Охарактеризовать логическую операцию эквиваленция.

86. Законы алгебры логики.

87. Таблицы истинности. Пример. 88. Элементы логических схем, соответствующие логическим операциям. 89. Логические схемы, правила их составления по логическим выражениям. 90. Составление логического выражения по исходной логической схеме.	
---------------------------------------------------------------------------------------------------------------------------------------------------------------------------------------------------------------------------------------------------------	--

Шкала и критерии оценивания ответа обучающегося представлены в таблице.

Шкала	Критерии оценивания
Оценка 5 (отлично)	<ul style="list-style-type: none"> <li>- обучающийся полно усвоил учебный материал;</li> <li>- показывает знание основных понятий дисциплины, грамотно пользуется терминологией;</li> <li>- проявляет умение анализировать и обобщать информацию, навыки связного описания явлений и процессов;</li> <li>- демонстрирует умение излагать материал в определенной логической последовательности;</li> <li>- показывает умение иллюстрировать теоретические положения конкретными примерами;</li> <li>- демонстрирует сформированность и устойчивость знаний, умений и навыков;</li> <li>- могут быть допущены одна–две неточности при освещении второстепенных вопросов.</li> </ul>
Оценка 4 (хорошо)	<ul style="list-style-type: none"> <li>- ответ удовлетворяет в основном требованиям на оценку «5», но при этом имеет место один из недостатков:</li> <li>- в усвоении учебного материала допущены пробелы, не исказившие содержание ответа;</li> <li>- в изложении материала допущены незначительные неточности.</li> </ul>
Оценка 3 (удовлетворительно)	<ul style="list-style-type: none"> <li>- знание основного программного материала в минимальном объеме, погрешности не принципиального характера в ответе на экзамене: неполно или непоследовательно раскрыто содержание материала, но показано общее понимание вопросов;</li> <li>- имелись затруднения или допущены ошибки в определении понятий, использовании терминологии, описании явлений и процессов, исправленные после наводящих вопросов;</li> <li>- выявлена недостаточная сформированность знаний, умений и навыков, обучающийся не может применить теорию в новой ситуации.</li> </ul>
Оценка 2 (неудовлетворительно)	<ul style="list-style-type: none"> <li>- пробелы в знаниях основного программного материала, принципиальные ошибки при ответе на вопросы;</li> <li>- обнаружено незнание или непонимание большей или наиболее важной части учебного материала;</li> <li>- допущены ошибки в определении понятий, при использовании терминологии, в описании явлений и процессов, которые не исправлены после нескольких наводящих вопросов;</li> <li>- не сформированы компетенции, отсутствуют соответствующие знания, умения и навыки.</li> </ul>

Тестовые задания		
1.	Недопустимой записью числа в восьмеричной системе счисления является: А) 1234567; Б) 12345678; В) 77; Г) 800.	ИД-1УК-1 Осуществляет поиск, критический анализ и синтез информации, применять системный подход для решения поставленных задач
2.	Информационные процессы – это: А) Получение, передача. Б) Правка и форматирование. В) Обработка и хранение. Г) Перемещение и копирование.	
3.	Информация в общем случае – это: А) Неизвестное, которое в сумме с некоторым числом дает заранее определенный результат. Б) Смысловой аспект некоторого высказывания. В) Сведения, получаемые человеком из окружающего мира с помощью органов	

<p>чувств. Г) Материальный объект, имеющий определенные свойства.</p> <p>4. Дан ряд двоичных чисел 1, 10, 11, 100, 101,.... Следующим числом ряда является: А) 111; Б) 1010; В) 1100; Г) 110.</p> <p>5. Свойство информации, которое характеризует степень её соответствия реальности, - это: А) надёжность; Б) важность; В) адекватность; Г) содержательность.</p> <p>6. Количество бит для кодирования числа 6310 равно: А) 5; Б) 4; В) 8; Г) 6.</p> <p>7. Максимальное двузначное двоичное число в десятичной системе счисления равно: А) 70; Б) 6; В) 8; Г) 3.</p> <p>8. Информацию, не содержащую скрытых ошибок, которые могут появляться при наличии помех в процессе передачи, называют: А) достоверной; Б) обоснованной; В) полной; Г) объективной.</p> <p>9. Информатика изучает: А) Закономерности наследования информации потомками. Б) Методы реализации информационных процессов средствами вычислительной техники. В) Методы применения правовых актов к информации о событиях. Г) Способы распространения информации с помощью радио, телевидения и других СМИ.</p> <p>10. Информационный процесс, направленный на приобретение ранее неизвестных сведений, называют _____ информации. А) Преобразование; Б) Получение; В) Передача; Г) Хранение.</p> <p>11. Числовой разряд: а) позиция цифры в числе б) цифра в изображении числа в) показатель степени основания</p> <p>12. Младший брат учится в 101 классе. Старший на 11 старше. В каком классе учится старший брат: а) 1010 б) 1000 в) 1111</p> <p>13. Какое количество цифр используется в десятичной системе счисления: а) 100 б) бесконечное количество в) 10</p> <p>14. Переведите число 27 из десятичной системы счисления в двоичную: а) 11111 б) 11011 в) 1101</p> <p>15. Переведите число 11112 из двоичной системы счисления в десятичную систе-</p>	
----------------------------------------------------------------------------------------------------------------------------------------------------------------------------------------------------------------------------------------------------------------------------------------------------------------------------------------------------------------------------------------------------------------------------------------------------------------------------------------------------------------------------------------------------------------------------------------------------------------------------------------------------------------------------------------------------------------------------------------------------------------------------------------------------------------------------------------------------------------------------------------------------------------------------------------------------------------------------------------------------------------------------------------------------------------------------------------------------------------------------------------------------------------------------------------------------------------------------------------------------------------------------------------------------------------------------------------------------------------------------------------------------------------------------------------------------------------------------------------------------------------------------------------------------------------------------------------------------------------------------------------------------------------------------------------------------------------------------------------------------------------------------------------------------------------------------------------------------------------------------------------------------------------------------------------------------------------------------------------------------------	--

му счисления:

- а) 21
- б) 14
- в) 7

16. В позиционной системе счисления:

- а) цифра умножается на основание системы счисления
- б) количественное значение цифры зависит от ее позиции в числе +
- в) количественное значение цифры не зависит от ее позиции в числе

17. В кабинетах биологии и информатики 1010 кактусов. В биологии их 111.

Сколько кактусов в кабинете информатики:

- а) 11
- б) 21
- в) 1110

18. В позиционных системах счисления основание системы:

- а) правила арифметических действий
- б) максимальное количество знаков, используемое для записи числа +
- в) числовой разряд

19. Переведите число 49 из десятичной системы счисления в двоичную:

- а) 100011
- б) 101101
- в) 110001

20. Переведите число 1110112 из двоичной системы счисления в десятичную систему счисления:

- а) 599
- б) 59
- в) 95

21. Почему в ЭВМ используется двоичная система счисления:

- а) потому что человеку проще общаться с компьютером на уровне двоичной системы счисления
- б) потому что за единицу измерения информации принят 1 байт
- в) потому что составляющие технические устройства могут надежно сохранять и распознавать только два различных состояния

22. У первоклассника Паши 1111 палочек для счета. У Вани 101. На сколько палочек у Паши больше, чем у Вани:

- а) 1001
- б) 1010
- в) 1000

23. Переведите из двоичной системы счисления в восьмеричную число 11112:

- а) 17
- б) 19
- в) 23

24. Сложите числа в двоичной системе счисления  $101112 + 10112$ :

- а) 11122
- б) 10010
- в) 100010

25. Переведите число 10101010001110 из двоичной системы в восьмеричную:

- а) 25216
- б) 35217
- в) 61252

26. Переведите число 71 из восьмеричной системы счисления в двоичную:

- а) 1111
- б) 111001
- в) 100111

27. Что такое система счисления:

- а) Знаковая система, в которой числа записываются по определенным правилам с помощью символов (цифр) некоторого алфавита
- б) Представление чисел с помощью букв
- в) Произвольная последовательность символов

28. Какая из приведенных ниже систем счисления относится к позиционным:

- а) Славянская система счисления
- б) Двоичная система счисления
- в) Римская система счисления

29. Какое число будет записано в свернутой форме  $5*10^2+3*10^1+4*10^0+1*10^{-1}+2*10^{-2}$ :
- 53,12
  - 53412
  - 534,12
30. Переведите число 243 из десятичной системы счисления в двоичную:
- 11110011
  - 110111
  - 11001111
31. Переведите число 37 из десятичной системы счисления в двоичную:
- 36
  - 22
  - 26
32. Какие системы счисления не используются специалистами для общения с ЭВМ:
- двоичная
  - троичная
  - десятичная
33. На берегу моря лежало 10 камешков. Набежавшая волна выбросила еще несколько. Их стало 1000. Сколько камешков было выброшено волной:
- 1000
  - 1011
  - 1010
34. Что называется основанием системы счисления:
- отношение значений единиц соседних разрядов
  - количество цифр, используемых для записи чисел
  - арифметическая основа ЭВМ
35. Переведите число 138 из десятичной системы счисления в двоичную:
- 1001010
  - 10000110
  - 10001010
36. Переведите число 11011012 из двоичной системы счисления в десятичную систему счисления:
- 209
  - 109
  - 104
37. Какая система счисления используется специалистами для общения с ЭВМ:
- двоичная
  - пятеричная
  - троичная
38. Грются на солнышке воробьи. На нижней ветке их было 110, а на верхней на 2 меньше. Сколько всего было воробьев:
- 1011
  - 1010
  - 1001
39. Все системы счисления делятся на две группы:
- позиционные и непозиционные
  - римские и арабские
  - целые и дробные
40. Переведите число 11012 из двоичной системы счисления в десятичную систему счисления:
- 12
  - 15
  - 13
41. В корзине лежат 32 клубка шерсти. Среди них — 4 красных. Сколько информации несет сообщение о том, что достали клубок красной шерсти:
- 1 бит;
  - 2 бита;
  - 3 бита;
  - 4 бита?
42. В корзине лежат красные и зеленые шары. Среди них 15 красных шаров. Сообщение о том, что из корзины достали зеленый шар, несет 2 бита информации. Сколь-

ко всего в корзине шаров:

- а) 18;
- б) 20;
- в) 22;
- г) 24?

43. Известно, что в ящике лежат  $N = 20$  шаров. Из них:  $Kч = 10$  черных,  $Kб = 5$  белых,  $Kж = 4$  желтых и  $Kк = 1$  красный. Какое количество информации несут сообщения о том, что из ящика случайным образом достали черный шар  $Hч$ , белый шар  $Hб$ , желтый шар  $Hж$ , красный шар  $Hк$ ?

- а)  $Hч = 1$  бит,  $Hб = 2$  бита,  $Hж = 2,236$  бит,  $Hк = 4,47$  бит.
- б)  $Hч = 2$  бита,  $Hб = 4$  бита,  $Hж = 2,6$  бит,  $Hк = 4,47$  бит.
- в)  $Hч = 1$  бит,  $Hб = 2$  бита,  $Hж = 3$  бита,  $Hк = 4$  бита.
- г)  $Hч = 3$  бита,  $Hб = 2$  бита,  $Hж = 2,236$  бит,  $Hк = 4,47$  бит.

44. В корзине находится всего 128 красных, синих и белых шаров, причем красных шаров в три раза больше, чем синих. Сообщение о том, что достали белый шар, содержит 3 бита информации. Сколько синих шаров находится в корзине:

- а) 24;
- б) 28;
- в) 32;
- г) 36?

45. В озере обитает 12500 окуней, 25000 пескарей, а карасей и шук по 6250. Сколько информации мы получим, когда поймем какую-нибудь рыбу:

- а) 1,5 бит;
- б) 1,75 бит;
- в) 2 бита;
- г) 2,25 бит?

46. В саду 100q плодовых кустарников, из них 33 куста малины, 22 куста красной смородины, 16 кустов черной смородины и 17 кустов крыжовника. В какой системе счисления подсчитаны деревья:

- а) 7;
- б) 9;
- в) 11;
- г) 13?

47. Расположите числа в порядке возрастания:

- а) 1527; б) 15210; в) 15212;
- г) 15216?

48. Какое минимальное количество битов потребуется для кодирования 26 прописных и строчных латинских букв:

- а) 5 бит;
- б) 6 бит;
- в) 7 бит;
- г) 8 бит?

49. В каком порядке будут идти фрагменты текста «excel», «байт», «8в», «10г», «9а», «10а», если упорядочить их по убыванию?

- а) байт, excel, 9а, 8в, 10г, 10а;
- б) байт, excel, 8в, 9а, 10а, 10г;
- в) 10а, 10г, 9а, 8в, байт, excel;
- г) байт, excel, 10г, 10а, 9а, 8в.

50. Система счисления – это...

- а) способ наименования и записи чисел;
- б) способ вычислений;
- в) способ решения задач.

51. Непозиционной называется такая система счисления, в которой значение любой цифры...

- а) зависит от ее положения в ряду цифр, изображающих это число;
- б) не зависит от ее положения в ряду цифр, изображающих это число;
- в) зависит от буквы (или знака), стоящего рядом, над или под цифрой.

52. Основание системы счисления – это...

<p>а) постоянное отношение между единицами соседних разрядов;  б) разность единиц соседних разрядов;  в) произведение единиц соседних разрядов.</p> <p>53. Основанием системы счисления может быть...</p> <p>а) любое целое число, отличное от единицы;  б) любое натуральное число, отличное от единицы;  в) любое рациональное число, отличное от единицы.</p> <p>54. Основание системы счисления записывается...</p> <p>а) в виде числа, соответствующего названию системы счисления;  б) в виде двух цифр ;  в) в виде числа 10.</p> <p>55. Количество цифр для записи чисел в позиционной системе счисления...</p> <p>а) выбирается произвольно;  б) задается условно в каждом отдельном случае;  в) соответствует основанию системы счисления.</p> <p>56. Буквы А, В, С, D, Е, F в шестнадцатеричной системе счисления являются...</p> <p>а) числами, соответственно равными 10, 11, 12, 13, 14, 15;  б) цифрами, соответственно равными 10, 11, 12, 13, 14, 15;  в) знаками действий.</p> <p>57. Полином – это...</p> <p>а) запись любого числа в позиционной системе счисления;  б) способ перевода из одной системы счисления в другую;  в) арифметическое действия в позиционной системе счисления.</p> <p>58. В современных ЭВМ используются...</p> <p>а) все позиционные системы счисления;  б) десятичная и двоичная системы счисления;  в) двоичная, восьмеричная, шестнадцатеричная системы счисления.</p> <p>59. Количество цифр в тринадцатеричной системе счисления равно...</p> <p>а) 13;  б) 12;  в) 10;  г) 30.</p> <p>60. Эквивалентом числа 10 в двоичной системе счисления является число...</p> <p>а) 0010;  б) 1000;  в) 1010;  г) 0100.</p> <p>61. Равенство <math>10 \cdot 10 = 100</math> справедливо в системе счисления...</p> <p>а) 10-тичной;  б) 2-ичной;  в) во всех;  г) 5-ричной.</p> <p>62. В каком случае произойдет перенос единицы в старший разряд?</p> <p>а) <math>03(10) + 06(10)</math>;  б) <math>04(10) + 07(10)</math>;  в) <math>01(10) + 08(10)</math>;  г) <math>02(10) + 07(10)</math>.</p> <p>63. В математической олимпиаде участвовало 100 человек, из них 18 девочек. В какой системе счисления записаны эти сведения?</p> <p>а) 9-ричной;  б) 10-тичной;  в) 8-ричной;  г) 7-ричной.</p> <p>64. Назовите основание системы счисления, в которой <math>90(10) = 10\ 100(S)</math>:</p> <p>а) <math>S = 2</math>;  б) <math>S = 3</math>;  в) <math>S = 4</math>;  г) <math>S = 5</math>.</p> <p>65. В системе счисления с нечетным основанием число делится на 2, если это число...</p> <p>а) четное;  б) нечетное;</p>	
---------------------------------------------------------------------------------------------------------------------------------------------------------------------------------------------------------------------------------------------------------------------------------------------------------------------------------------------------------------------------------------------------------------------------------------------------------------------------------------------------------------------------------------------------------------------------------------------------------------------------------------------------------------------------------------------------------------------------------------------------------------------------------------------------------------------------------------------------------------------------------------------------------------------------------------------------------------------------------------------------------------------------------------------------------------------------------------------------------------------------------------------------------------------------------------------------------------------------------------------------------------------------------------------------------------------------------------------------------------------------------------------------------------------------------------------------------------------------------------------------------------------------------------------------------------------------------------------------------------------------------------------------------------------------------------------------------------------------------------------------------------------------------------------------------------------------------------------------------------------------------------------------------------------------------------------------------------------------------------------------------------------------------------------------------------------------------------------------------------------------------------------------------------------------------------------------------------------------------------------------------------------------------------------------------------------------------------------------------------------------------------------------------------------------------------------------------------------------------------------------------------------------------------------------------------------------------------------------------------------------------------------------------------------------------------------------------------------	--

<p>в) сумма цифр числа – четное число.</p> <p>66. Каким свойством обладает десятичное число, если после перевода его в шестнадцатеричную систему счисления оно оканчивалось нулем?</p> <p>а) оканчиваться нулями;  б) быть кратным числу 16n;  в) быть делителем числа <math>16 \cdot 10^n</math>.</p> <p>67. Число 1984(10) представлено как сумма разрядов. Какая запись верна?</p> <p>а) <math>1 \cdot 10^4 + 9 \cdot 10^3 + 8 \cdot 10^2 + 4 \cdot 10^1</math>;  б) <math>1 \cdot 10^3 + 9 \cdot 10^2 + 8 \cdot 10^1 + 4 \cdot 10^0</math>;  в) <math>1 + 9 + 8 + 4</math>.</p>	
<p>68. Информационное сообщение объемом 1,5 Кбайт содержит 3072 символа. Сколько символов содержит алфавит, при помощи которого было записано это сообщение:</p> <p>а) 8;  б) 16;  в) 24;  г) 32?</p> <p>69. Словарный запас некоторого языка составляет 256 слов, каждое из которых состоит точно из 4 букв. Сколько букв в алфавите языка:</p> <p>а) 8;  б) 4;  в) 64;  г) 1024;  д) 256?</p> <p>70. Во сколько раз увеличится информационный объем страницы текста при его преобразовании из кодировки Windows 1251 (таблица кодировки содержит 256 символов) в кодировку Unicode (таблица кодировки содержит 65536 символов):</p> <p>а) 2;  б) 4;  в) 6;  г) 8?</p> <p>71. Видеопамять имеет объем, в котором может храниться 256-цветное изображение размером 640*480 точек. Какого размера изображение можно хранить в том же объеме видеопамяти, если использовать 512-цветную палитру:</p> <p>а) 151245;  б) 182434;  в) 253624;  г) 273066?</p> <p>72. После преобразования графического изображения количество цветов увеличилось с 256 до 65536. Во сколько раз увеличился объем занимаемой памяти:</p> <p>а) 3,5;  б) 2,5;  в) 1,5;  г) 0,5?</p> <p>73. СМΥК является:</p> <p>а) графическим редактором;  б) системой представления цвета;  в) форматом графических файлов;  г) типом монитора.</p> <p>74. Если <math>1110 = 23x</math>, то основание системы счисления x равно:</p> <p>а) 4; б) 8; в) 10; г) 16,82.</p> <p>75. Сообщение, записанное буквами из 644-символьного алфавита, содержит 20 символов. Какой объем информации оно несет:</p> <p>а) 100 бит;  б) 110 бит;  в) 120 бит;  г) 130 бит?</p> <p>76. Для хранения текста объемом 32 символа в кодировке КОИ – 8 (8 бит на один символ) потребуется:</p> <p>А) 4 Кб;  Б) 16 байт;</p>	<p>ИД-1ОПК-5</p> <p>Оформляет документацию с использованием специализированных баз данных в профессиональной деятельности</p>



<p>В) 32 байта; Г) 256 байт.</p> <p>77. Сумма <math>16 + 4 + 1</math> в двоичной системе счисления представляется числом: А) 10011; Б) 11101; В) 12101; Г) 10101.</p> <p>78. По способу восприятия информация может быть: А) Текстовая, графическая, числовая, видео; Б) Слуховая, зрительная, вкусовая, тактильная; В) Преобразуемая, сохраняемая, удаляемая, воспроизводимая; Г) Достоверная, полная, актуальная, объективная.</p> <p>79. По способу представления информация может быть: А) Текстовая, графическая, числовая, видео; Б) Слуховая, зрительная, вкусовая, тактильная; В) Преобразуемая, сохраняемая, удаляемая, воспроизводимая; Г) Достоверная, полная, актуальная, объективная.</p>																	
<p>80. Таблица истинности соответствует какой операции: А) ИЛИ; Б) Отрицание; В) исключающее ИЛИ; Г) И.</p> <p>81. Из заданных логических функций ложной является: А) А и не В и А; Б) А и не А или В; В) А и не А или не А; Г) А и не А и А.</p> <p>82. Логическая операция <math>A \wedge B</math> называется: А) дизъюнкция;                      Б) импликация; В) инверсия;                          Г) конъюнкция.</p> <p>83. Заданы логические выражения: 1) <math>x = y \text{ or } y = z \text{ or } z = x</math>; 2) <math>x \triangleleft y \text{ and } x \triangleleft z \text{ and } y \triangleleft z</math>; 3) <math>\text{not } (x \triangleleft \text{ and } x \triangleleft z \text{ and } y \triangleleft z)</math>.</p> <p>84. Если среди чисел <math>x, y, z</math> имеется хотя бы одна пара совпадающих по значению, то значение ИСТИНА принимают выражения: А) 2, 3;    Б) 1, 2;    В) 1, 3;    Г) 2.</p> <p>85. На рисунке</p> <div data-bbox="343 1400 542 1523" data-label="Diagram"> </div> <p>представлено условное изображение логического элемента: А) Не; Б) Или не; В) Или; Г) И.</p> <p>86. Представленный на рисунке логический элемент</p> <div data-bbox="383 1747 582 1870" data-label="Diagram"> </div> <p>выполняет операцию: А) ИЛИ; Б) ИЛИ-НЕ; В) И; Г) И-НЕ.</p> <p>87. Равенство <math>(\text{NOT } A) \text{ and } B = 1</math> (здесь NOT и and – логические функции) выпол-</p>	<table border="1" data-bbox="762 712 1125 873"> <tr> <td>A</td> <td>B</td> <td>?</td> </tr> <tr> <td>0</td> <td>0</td> <td>0</td> </tr> <tr> <td>0</td> <td>1</td> <td>0</td> </tr> <tr> <td>1</td> <td>0</td> <td>0</td> </tr> <tr> <td>1</td> <td>1</td> <td>1</td> </tr> </table> <p>логиче-</p>	A	B	?	0	0	0	0	1	0	1	0	0	1	1	1	<p>ИД-1 ОПК-7. Понимает принципы работы современных информационных технологий и использует их для решения задач профессиональной деятельности</p>
A	B	?															
0	0	0															
0	1	0															
1	0	0															
1	1	1															

няется при значениях:

- А)  $A=1, B=1$ ;
- Б)  $A=0, B=0$ ;
- В)  $A=0, B=1$ ;
- Г)  $A=1, B=0$ .

88. Одним из основоположников математической логики является

- а) Джорж Буль
- б) Блез Паскаль
- в) Эвклид
- г) Билл Гейтс
- д) Джон фон Нейман
- е) Чарльз Бэббидж

89. Высказывание: А – «Студент повторяет лекцию», В – «Студент едет в метро». Логическая формула  $A \& B$  обозначает высказывание – ...

- а) Студент едет в метро и читает книгу
- б) Студент или едет в метро или читает книгу
- в) Студент читает книгу тогда и только тогда, когда едет в метро
- г) Студент не едет в метро и не читает книгу
- д) Студент едет в метро, но не читает книгу
- е) Студент не едет в метро, но читает книгу

90. Высказывание: А – «Сегодня праздник», В – «Сегодня выходной». Логическая формула  $A \& B$  обозначает высказывание – ...

- а) Сегодня праздник и выходной
- б) Сегодня праздник или выходной
- в) Сегодня выходной, только если сегодня праздник
- г) Сегодня не праздники и не выходной
- д) Сегодня праздник, но не выходной
- е) Сегодня выходной, но не праздник

91. Высказывание: А – «Идёт снег», В – «Светит солнце». Логическая формула  $A \vee B$  обозначает высказывание ...

- а) Идёт снег и светит солнце
- б) Или идёт снег, или светит солнце
- в) Солнце светит тогда и только тогда, когда идёт снег
- г) Снег не идёт и солнце не светит
- д) Снег идёт, но не светит солнце
- е) Солнце светит, но не идёт снег

92. Высказывание: А – «Морковка полезная», В – «Морковка вкусная». Логическая формула  $A \vee B$  обозначает высказывание ...

- а) Морковка – вкусная и полезная
- б) Морковка или вкусная, или полезная
- в) Морковка вкусная только тогда, когда полезная
- г) Морковка не вкусная и не полезная
- д) Морковка – вкусная, но не полезная
- е) Морковка – полезная, но не вкусная

93. Альтернативные названия логических операций конъюнкция – это

- а) логическое умножение
- б) логическое сложение
- в) логическое отрицание
- г) логическое вычитание

94. Символическая запись логических операций логическое «ИЛИ» обозначается:

- а)  $\&$
- б)  $\vee$
- в)  $\neg$
- г)  $/$

95. Логическая операция, в результате которой из исходного высказывания образуется новое высказывание, оказывающееся ложным, если исходное истинно и истинным, если исходное высказывание ложно, называется ...

- а) отрицание
- б) конъюнкция
- в) дизъюнкция
- г) импликация

<p>96. Логическая операция, результат которой истинен тогда и только тогда, когда каждое из исходных высказываний истинно, - ...</p> <p>а) отрицание б) конъюнкция в) дизъюнкция г) импликация</p> <p>97. Логическая операция, результат которой истинен тогда и только тогда, когда истинно по крайней мере одно из исходных высказываний, - ...</p> <p>а) отрицание б) конъюнкция в) дизъюнкция г) импликация</p> <p>98. Запишите на языке алгебры логики высказывание: «Сегодня светит солнце, и мы пойдем кататься на коньках и лыжах».</p> <p>а) <math>A \text{ и } (B \text{ и } C)</math>; б) <math>(A \text{ и } B) \text{ или } C</math>; в) <math>A \text{ и } B</math>; г) <math>A</math>. д) <math>A = 1, B = 0</math>.</p> <p>99. В какой из записанных формул результатом будет 0 (ложь)?</p> <p>а) <math>\neg(B \text{ или } A)</math>; б) <math>A \vee B</math>; в) <math>\neg(A \text{ и } B)</math>; г) <math>A \text{ и } \neg B</math>.</p> <p>100. Высказывание <math>A \rightarrow B</math> ложно тогда и только тогда, когда...</p> <p>а) <math>A</math> истинно, <math>B</math> ложно; б) <math>A</math> и <math>B</math> совпадают; в) <math>A</math> ложно, <math>B</math> истинно; г) <math>A</math> и <math>B</math> истинны.</p>	
-------------------------------------------------------------------------------------------------------------------------------------------------------------------------------------------------------------------------------------------------------------------------------------------------------------------------------------------------------------------------------------------------------------------------------------------------------------------------------------------------------------------------------------------------------------------------------------------------------------------------------------------------------------------------------------------------------------------------------------------------------------------------------------------------------------------------------------------------------------------------------------------------------------------------------------------------------------------------------------------------------------------------------------------------------------------------------------------------------------------------------------------------------------------------------------------------------------------------------------------------------------------------------------------------------------------------------	--

По результатам теста обучающемуся выставляется оценка «отлично», «хорошо», «удовлетворительно» или «неудовлетворительно».

Критерии оценки ответа доводятся до сведения обучающихся до начала тестирования. Результат тестирования объявляется обучающемуся непосредственно после его сдачи.

Шкала	Критерии оценивания (% правильных ответов)
Оценка 5 (отлично)	80-100
Оценка 4 (хорошо)	70-79
Оценка 3 (удовлетворительно)	50-69
Оценка 2 (неудовлетворительно)	менее 50

